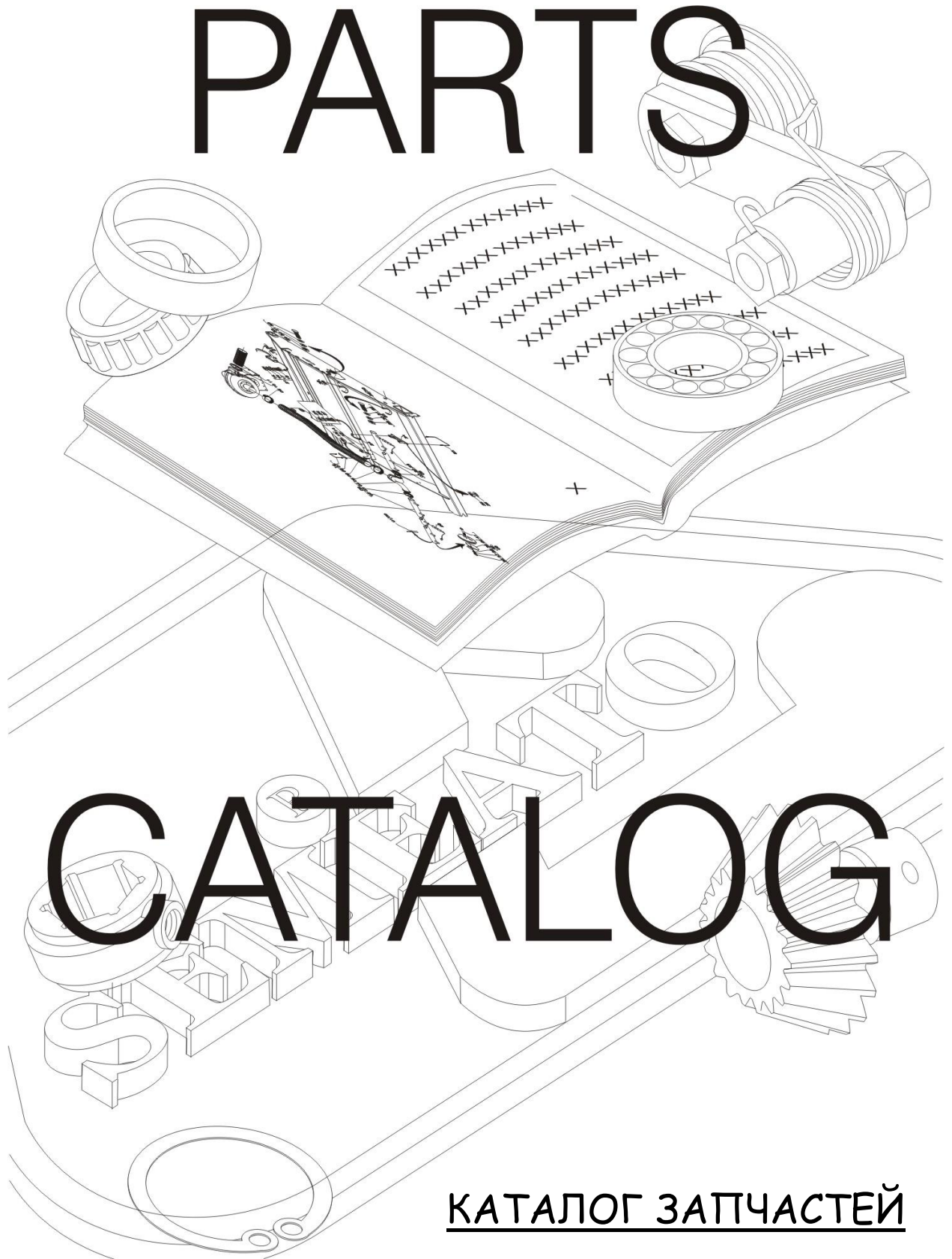


Operator Manual  
TDNG 320 E TDNG 420



# PARTS



# CATALOG

## КАТАЛОГ ЗАПЧАСТЕЙ

# Operator Manual

TDNG 320 E TDNG 420



# ШАССИ

ПРИВОДНОЕ КОЛЕСО  
ПРИЦЕПНОЕ УСТРОЙСТВО  
ТЯГОВОЕ УСТРОЙСТВО

# Operator Manual

TDNG 320 E TDNG 420



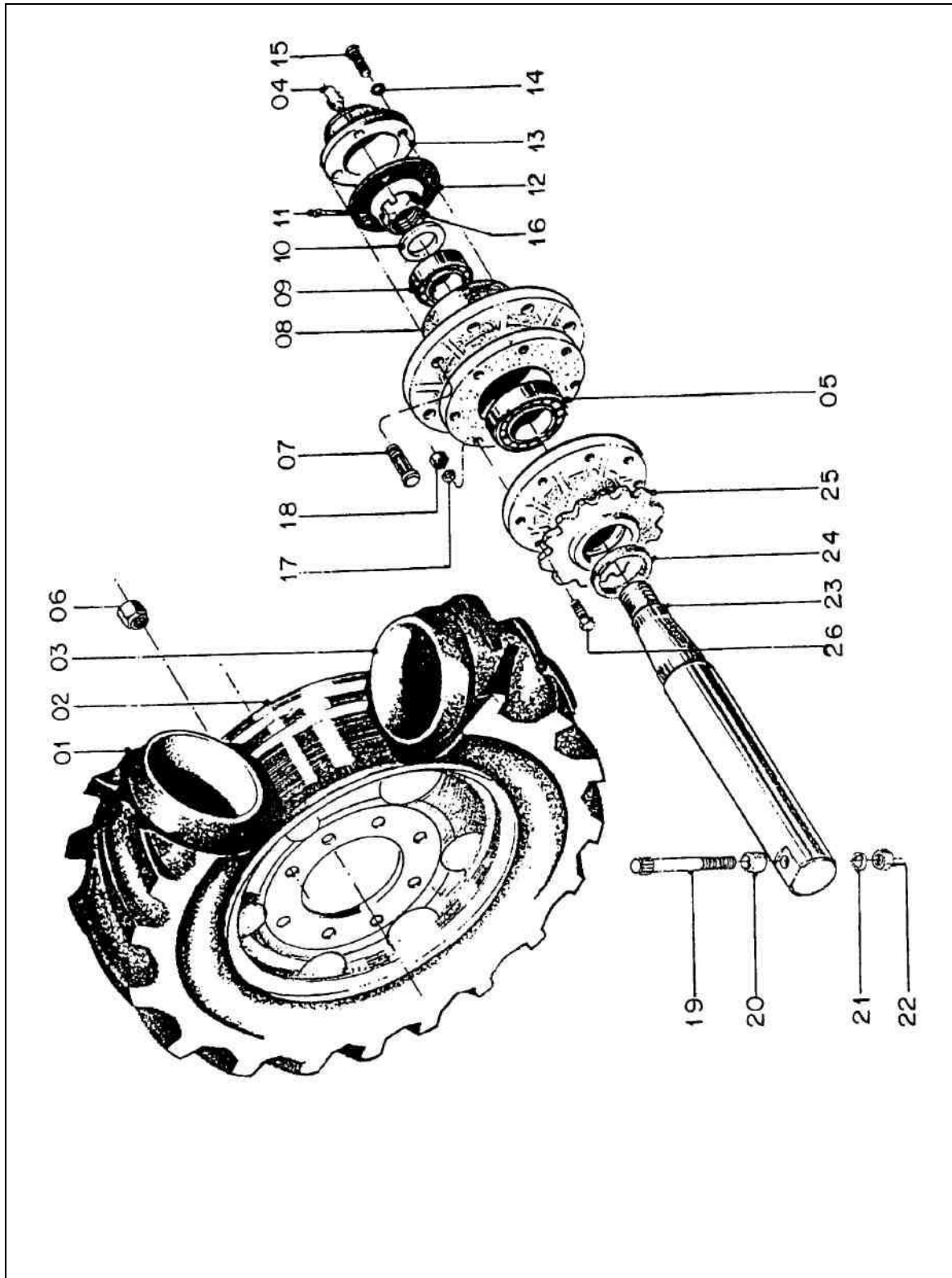
ПРИВОДНОЕ КОЛЕСО

# Operator Manual

## TDNG 320 E TDNG 420



### 25035400 – TDNG 420 - колесо



# Operator Manual

## TDNG 320 E TDNG 420



### 25035400 - TDNG 420 КОЛЕСО

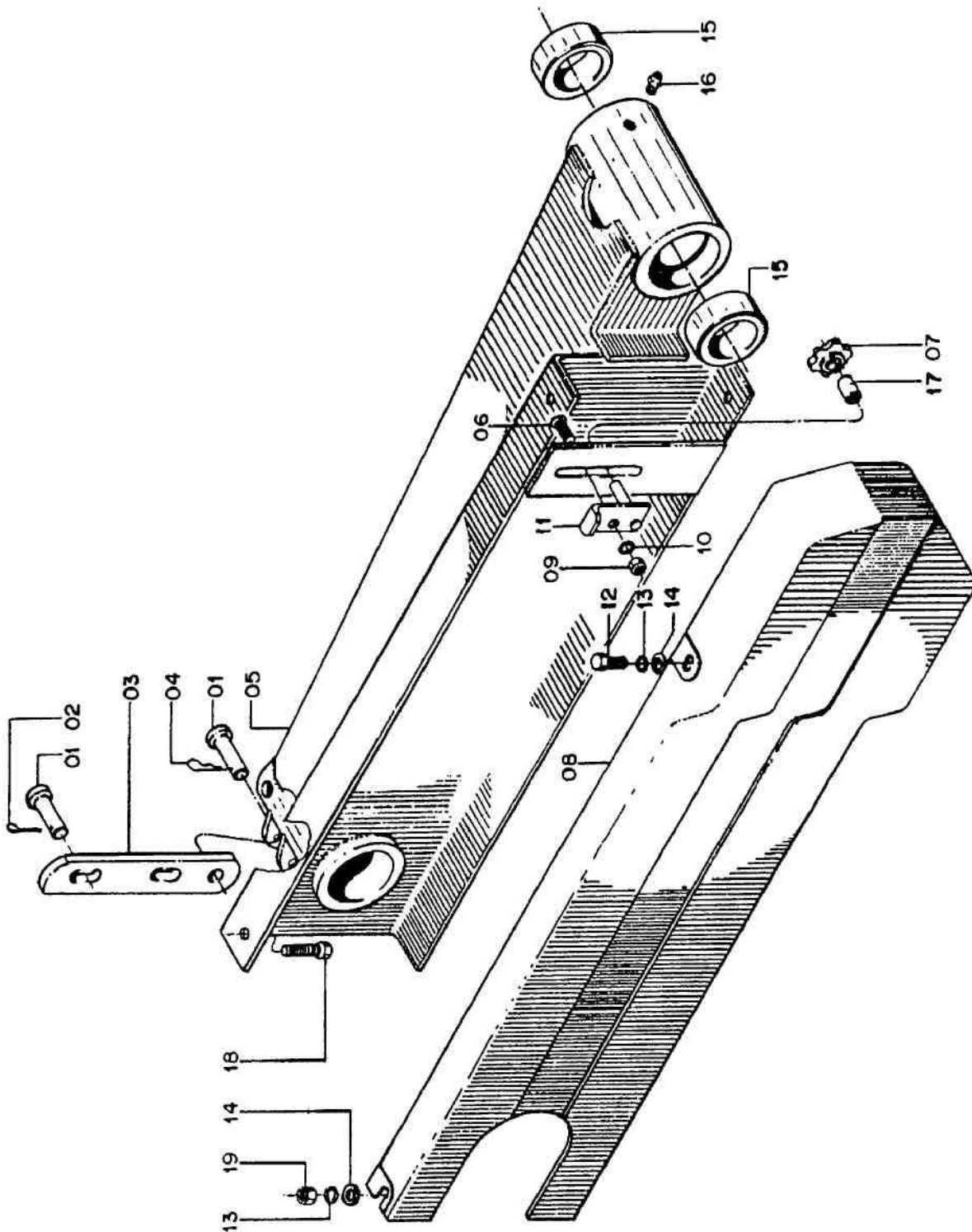
КОД	НАИМЕНОВАНИЕ	
01	93012814 16.9-28 ШИНА ТМ95 .....	2
02	25030200 КОЛЕСО W 28".....	2
03	93052814 КАМЕРА КОЛЕСА .....	2
04	84300818 М 8 X 1,25 ПРЯМАЯ СМАЗКА .....	2
05	88332212 32212 РОЛИКОВЫЙ ПОДШИПНИК.....	2
06	25030007 М 20 КРУГЛАЯ ГАЙКА .....	16
07	25030008 М 20 ВИНТ .....	16
08	25030012 СТУПИЦА.....	2
09	88330208 30208 РОЛИКОВЫЙ ПОДШИПНИК.....	2
10	15040007 ШАЙБА.....	2
11	85001649 3/16" X 2" РАЗВОДНАЯ ЧЕКА .....	2
12	15040013 УПЛОТНИТЕЛЬНОЕ СОЕДИНЕНИЕ.....	2
13	15040008 СТУПИЦА .....	2
14	83010106 М 6 НАЖИМНАЯ ШАЙБА .....	8
15	818706016 МА 6 X 16 ШЕСТИГРАННАЯ ГАЙКА.....	8
16	15040015 КОРОНЧАТАЯ ГАЙКА TUERCA CASTILLO S/CORONA .....	2
17	83010110 М 10 НАЖИМНАЯ ШАЙБА (ПРОИЗВОДИТЕЛЬ) .....	16
18	82050710 М 10 ШЕСТИГРАННАЯ ГАЙКА .....	16
19	811712110 УСТАНОВОЧНЫЙ ВИНТ М 12 X 110.....	2
20	15040001 ПЕРЕХОДНИК .....	2
21	83010112 М12 НАЖИМНАЯ ШАЙБА .....	2
22	82050712 М12 ШЕСТИГРАННАЯ ГАЙКА.....	2
23	25030011 ВАЛ.....	2
24	15040004 ЗАЩИТА .....	2
25	25030013 ШЕСТЕРНЯ СТУПИЦЫ .....	2
26	818710045 М 10 X 45 ШЕСТИУГОЛЬНЫЙ ВИНТ .....	16

# Operator Manual

## TDNG 320 E TDNG 420



### 25045100 – КОЛЕСНЫЙ РЫЧАГ



# Operator Manual

## TDNG 320 E TDNG 420



### 25045100 - TDNG 420 КОЛЁСНЫЙ РЫЧАГ

	КОД	НАИМЕНОВАНИЕ	
01	25040012	ЗАМОК.....	4
02	85001443	5/32" X 1.1/2" РАЗВОДНАЯ ЧЕКА.....	2
03	25040003	ЗАМЫКАЮЩАЯ ШТАНГА.....	2
04	04120001	ЗАЖИМ.....	2
05	25040300	ПРАВЫЙ РЫЧАГ.....	1
05	25040400	ЛЕВЫЙ РЫЧАГ.....	1
06	816812030	М 12 X 30 (8.8) ВИНТ.....	2
07	35050005	Z-6 ЗВЕЗДОЧКА.....	2
08	25040002	ПРАВАЯ ЗАЩИТА ЦЕПИ.....	1
08	25040006	ЛЕВАЯ ЗАЩИТА ЦЕПИ.....	1
09	82050712	М 12 ШЕСТИГРАННАЯ ГАЙКА.....	2
10	83010112	М 12 НАЖИМНАЯ ШАЙБА.....	2
11	25040500	ФИКСАТОР.....	2
12	818708016	М 8 X 16 ШЕСТИУГОЛЬНЫЙ ВИНТ.....	4
13	83010108	М 8 НАЖИМНАЯ ШАЙБА.....	8
14	01020010	ПЛОСКАЯ ШАЙБА.....	8
15	25040304	ПЕРЕХОДНИК.....	4
16	84300818	М 8 X 1,25 ПРЯМАЯ МАСЛЕНКА.....	4
17	25040005	ПЕРЕХОДНИК.....	2
18	818708025	М 8 X 25 ШЕСТИУГОЛЬНЫЙ ВИНТ.....	4
19	82050708	М 8 ШЕСТИГРАННАЯ ГАЙКА.....	4

# Operator Manual

TDNG 320 E TDNG 420



ПРИЦЕПНОЕ УСТРОЙСТВО

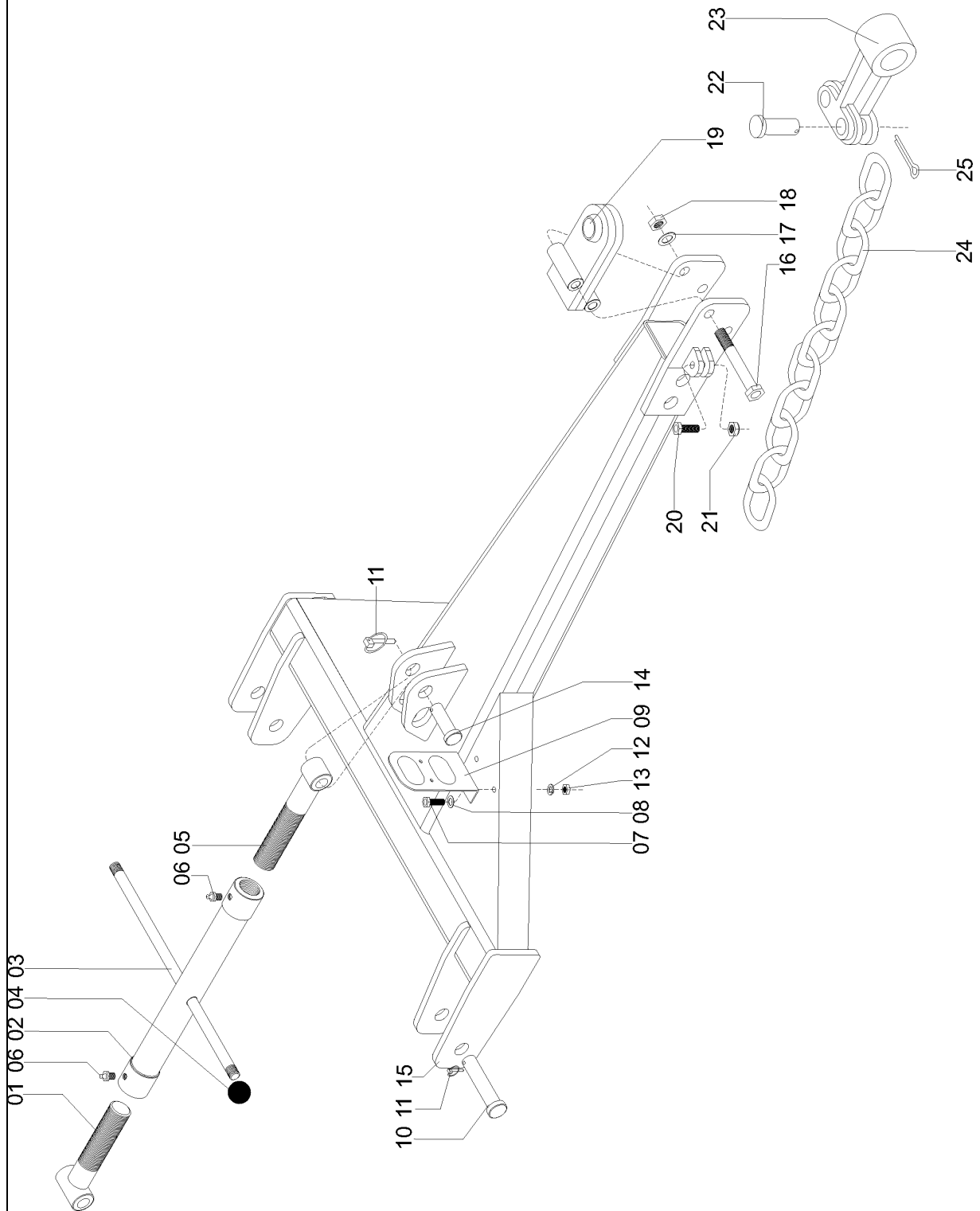


# Operator Manual

## TDNG 320 E TDNG 420



### 25025200 - TDNG 420 ПРИЦЕПНОЕ УСТРОЙСТВО



# Operator Manual



## 25025200 - TDNG 420 ПРИЦЕПНОЕ УСТРОЙСТВО

КОД	НАИМЕНОВАНИЕ	
01	15030800 ПРАВЫЙ ВИНТ .....	1
02	15031000 НЕПОВОРОТНОЕ УСТРОЙСТВО .....	1
03	15030008 ПРУТ НАТЯЖНОГО УСТРОЙСТВА .....	1
04	15030002 КРЕПЛЕНИЕ .....	2
05	15030900 ЛЕВЫЙ ВИНТ .....	1
06	84300618 МАСЛЕНКА М 6 X 1 ПРЯМАЯ .....	2
07	818710025 М 10 X 25 ШЕСТИУГОЛЬНЫЙ ВИНТ .....	2
08	01030053 ПЛОСКАЯ ШАЙБА .....	2
09	36045001 СТОЙКА ШЛАНГИ .....	1
10	15030007 СКРЕПКА .....	2
11	18010011 1/4" X 2" БУЛАВКА .....	3
12	83010110 М 10 НАЖИМНАЯ ШАЙБА .....	2
13	82050710 М 10 ШЕСТИГРАННЯ ГАЙКА.....	2
14	15030006 МЕНЬШАЯ БУЛАВКА.....	1
15	25020400 ТЯГА.....	1
16	818824170 М 24 X 170 (8.8) ШЕСТИУГОЛЬНЫЙ ВИНТ .....	2
17	28040016 ПЛОСКАЯ ШАЙБА .....	2
18	8200072408 DIN 985 МА 24-8 ШЕСТИГРАННЯ ГАЙКА.....	2
19	25020500 ПРИЦЕПНОЕ УСТРОЙСТВО .....	1
20	818712065 БОЛТ М12Х65.....	2
21	8200071208 ГАЙКА DIN 980 МА 12-8.....	2
22	25220015 ПАЛЕЦ.....	2
23	28330010 ПРИЦЕПНОЕ ОБОРУДОВАНИЕ.....	1
24	91125000 ЦЕПЬ СТРАХОВОЧНАЯ 130 ZС3 (38 ЗВЕНЬЕВ).....	2
25	85001635 ШПЛИНТ 3/16X1" .....	2

# Operator Manual

TDNG 320 E TDNG 420



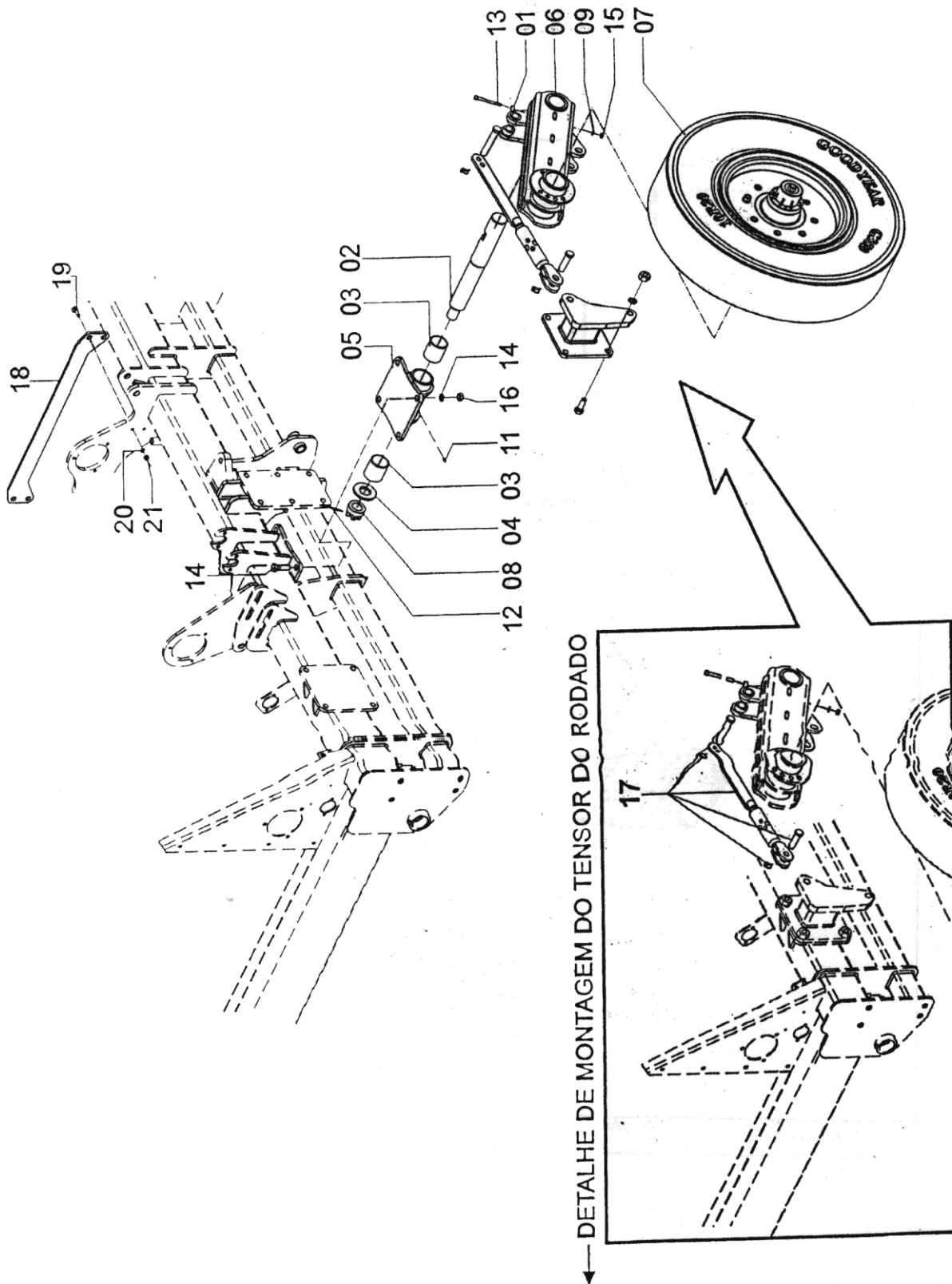
ТЯГОВОЕ УСТРОЙСТВО

# Operator Manual

## TDNG 320 E TDNG 420



25365001 – ТРАНСПОРТНОЕ УСТРОЙСТВО TDNG 420



УСТАНОВКА НАТЯЖНОГО ПРИСПОСОБЛЕНИЯ КОЛЕСА

# Operator Manual

## TDNG 320 E TDNG 420



### 25365001 – ТРАНСПОРТНОЕ УСТРОЙСТВО TDNG 420

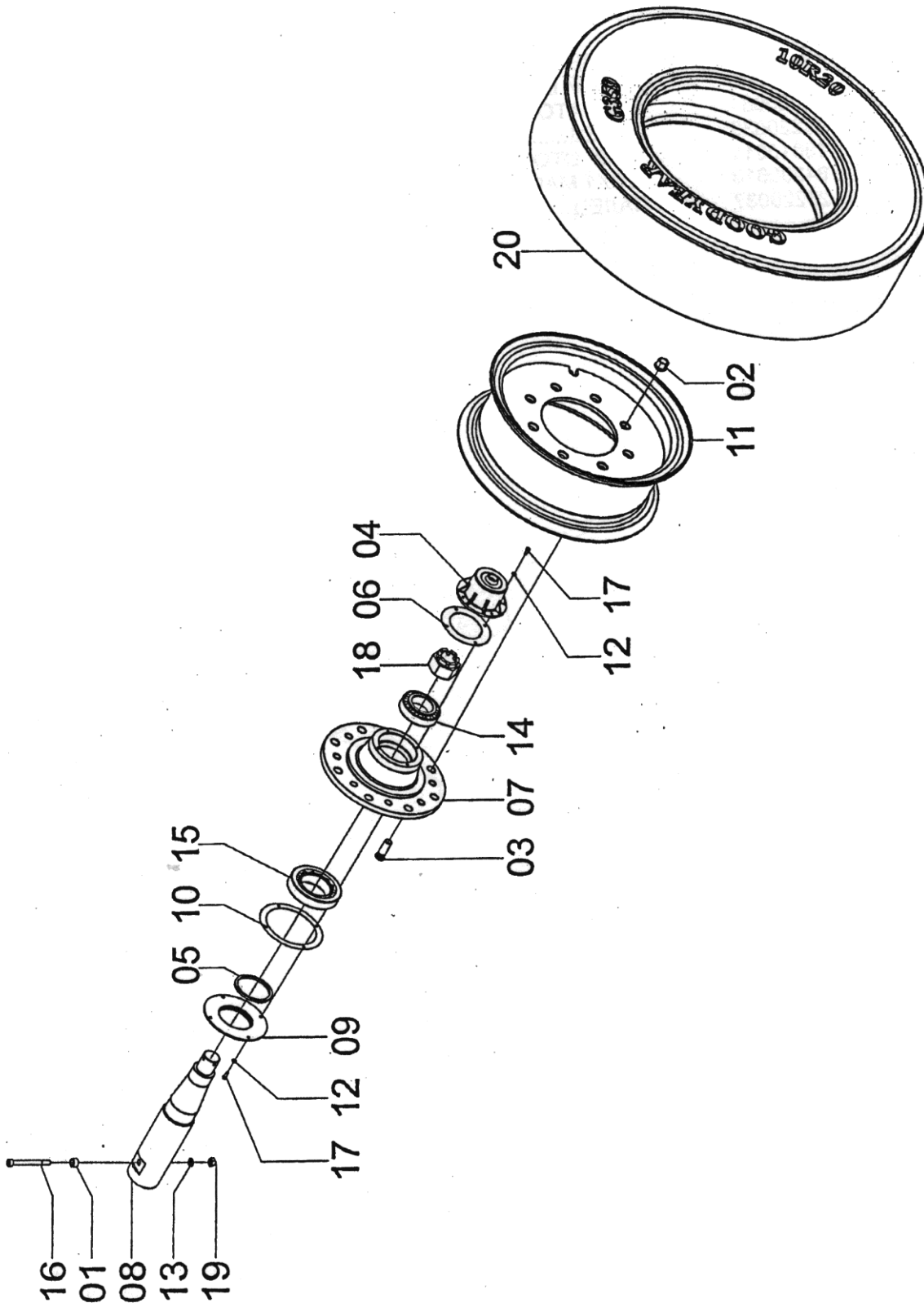
КОД	НАИМЕНОВАНИЕ	
01	15040001	ВТУЛКА ..... 2
02	25360001	ПРАВЫЙ КРОНШТЕЙН ..... 1
02	25360002	ЛЕВЫЙ КРОНШТЕЙН ..... 1
03	25360006	ВТУЛКА ..... 4
04	25360010	ШАЙБА ..... 2
05	25370300	УЗЕЛ СОЧЛИНЕНИЯ ..... -
05	25360100	УЗЕЛ СОЧЛИНЕНИЯ ..... 1
05	25360200	УЗЕЛ СОЧЛИНЕНИЯ ..... 1
06	25360300	ПРАВОЕ СОЕДИНИТЕЛЬНОЕ УСТРОЙСТВО ..... 1
06	25360400	ЛЕВОЕ СОЕДИНИТЕЛЬНОЕ УСТРОЙСТВО ..... 1
07	25365003	ОБОД КОЛЕСА ..... 2
08	56060015	ШЕСТИГРАННАЯ ШЛИЦЕВАЯ ГАЙКА ..... 2
09	83010112	М 12 ПРУЖИННЫЙ ФИКСАТОР ..... 2
10	83010120	М 20 ПРУЖИННЫЙ ФИКСАТОР ..... 8
11	84300818	8Х1,25 МАСЛЕНКА ..... 2
12	85011859	14"Х3" ШПЛИНТ ..... 2
13	811712110	(ALLEN) М 12Х110 ШЕСТИГРАННЫЙ ШПЛИНТ ..... 2
14	818820060	М 20Х60 8.8 ШЕСТИГРАННЫЙ БОЛТ ..... 8
15	8205071208	DIN. 934 МА12-8 ШЕСТИГРАННАЯ ГАЙКА ..... 2
16	8205072008	DIN. 934 МА20-8 ШЕСТИГРАННАЯ ГАЙКА ..... 8
17	25225506	НАТЯЖНОЕ ПРИСПОСОБЛЕНИЕ ПЕРЕДНЕГО КОЛЕСА ..... 1
17	25225505	НАТЯЖНОЕ ПРИСПОСОБЛЕНИЕ ЗАДНЕГО КОЛЕСА ..... 1
18	25362400	ШТАНГА ..... 1
19	25365500	ПАЛЕЦ ..... 4
20	20010007	ПЛОСКАЯ ШАЙБА ..... 4
21	82010620	М 20 СТОПОРНАЯ ГАЙКА ..... 4

# Operator Manual

TDNG 320 E TDNG 420



25365003 – ОБОД КОЛЕСА ТРАНСПОРТНОГО 420



# Operator Manual

## TDNG 320 E TDNG 420



### 25365003 – ОБОД КОЛЕСА ТРАНСПОРТНОГО 420

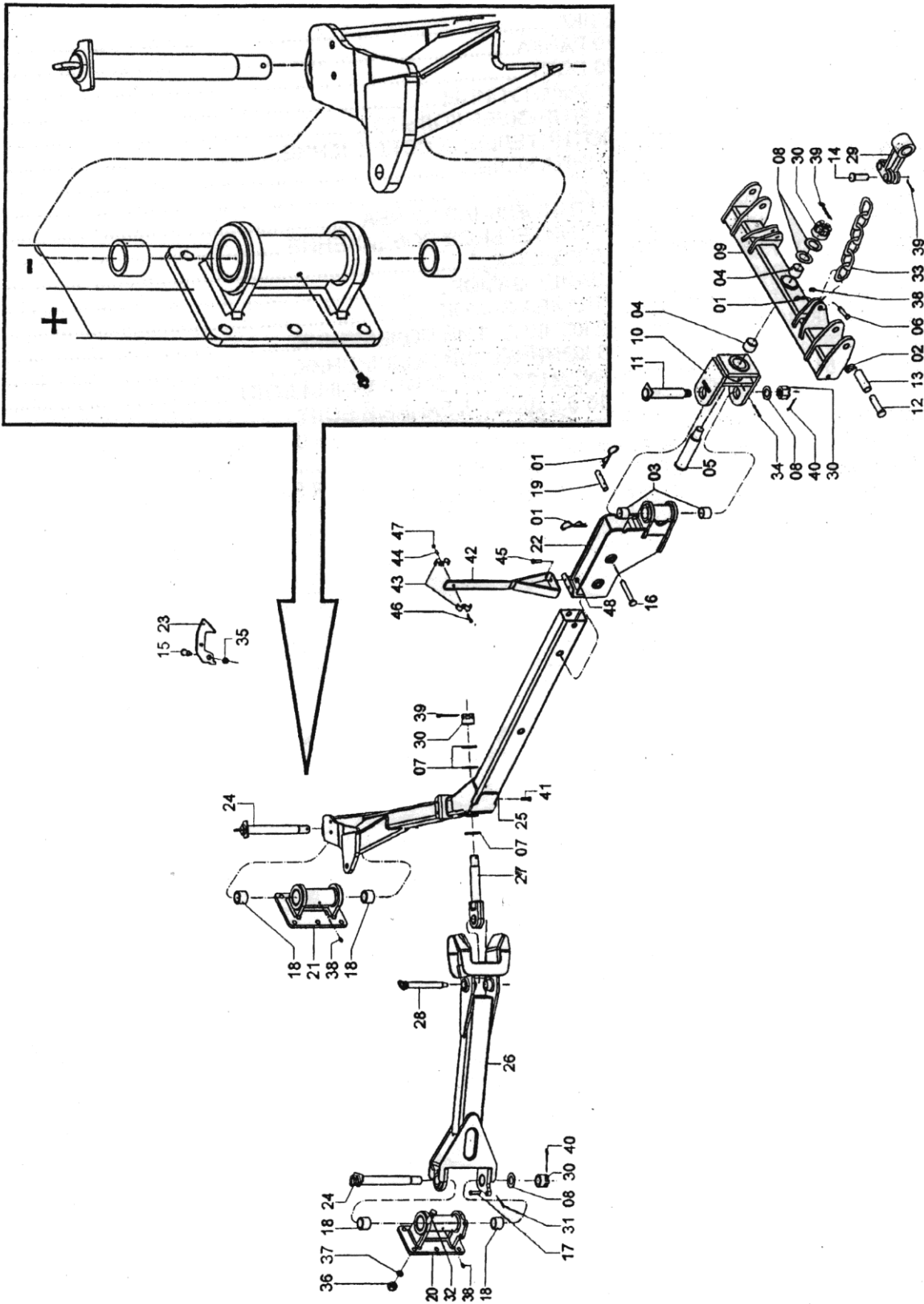
КОД	НАИМЕНОВАНИЕ	
01	15040001	ВТУЛКА ..... 1
02	25030007	М 20 ГАЙКА ..... 8
03	25030008	М 20 БОЛТ ..... 8
04	25030020	КОЛПАК СТУПИЦЫ ..... 1
05	25030021	УПЛОТНЯЮЩЕЕ КОЛЬЦО ..... 1
06	25030024	УПЛОТНИТЕЛЬНОЕ СОЕДИНЕНИЕ ..... 1
07	25380001	СТУПИЦА КОЛЕСА ..... 1
08	25380002	ОСЬ ..... 1
09	25380004	УПЛОТНИТЕЛЬНАЯ ШАЙБА ..... 1
10	25380007	УПЛОТНИТЕЛЬНОЕ СОЕДИНЕНИЕ ..... 1
11	25381300	ОБОД КОЛЕСА ..... 1
12	83010106	М 6 ШАЙБА-ЗАМОК ..... 8
13	83010112	М 12 ШАЙБА ЗАМОК ..... 1
14	88332212	КОНИЧЕСКИЙ ПОДШИПНИК 32212 ..... 1
15	88332216	КОНИЧЕСКИЙ ПОДШИПНИК 32216 ..... 1
16	81172130	(ALLEN) М12Х30 ШЕСТИГРАННЫЙ БОЛТ ..... 1
17	818806016	М 6Х16 8.8 ШЕСТИГРАННЫЙ БОЛТ ..... 8
18	8203745008	DIN. 979 М45-08 ШЕСТИГРАННАЯ ШЛИЦЕВАЯ ГАЙКА ..... 1
19	8205071208	М 12-8 ШЕСТИГРАННАЯ ГАЙКА ..... 1
20	93012751052	ШИНА 1000R20 G359 (GOODYEAR R 1082200) ..... 1

# Operator Manual

## TDNG 320 E TDNG 420



### 25365002 ТЯГОВОЕ УСТРОЙСТВО TDNG420





# Operator Manual

## TDNG 320 E TDNG 420



### 25365002 – ТЯГОВОЕ УСТРОЙСТВО TDNG 420

КОД	НАИМЕНОВАНИЕ	
01	15070001 ШПЛИНТ.....	2
02	18010011 ? X2 ФИКСАТОР .....	2
03	25020008 ВТУЛКА .....	2
04	25020009 ВТУЛКА .....	2
05	25020010 ПАЛЕЦ СЦЕПНОГО УСТРОЙСТВА .....	1
06	25020011 ПАЛЕЦ .....	2
07	25020012 ПРОКЛАДКА .....	3
08	25020013 ПРОКЛАДКА .....	5
09	25021400 ПРИЦЕПНОЕ УСТРОЙСТВО .....	1
10	25021600 УЗЕЛ СОЧЛИНЕНИЯ .....	1
11	25021700 ПАЛЕЦ .....	1
12	25170012 ПАЛЕЦ ПРИЦЕПНОГО УСТРОЙСТВА TDNG300E .....	2
13	25170013 ВТУЛКА ПРИЦЕПНОГО УСТРОЙСТВА .....	2
14	25220015 ПАЛЕЦ.....	2
15	25360005 ПАЛЕЦ ШАРНИРНОГО СОЕДИНЕНИЯ .....	1
16	25360007 ПАЛЕЦ .....	1
17	25360011 ПАЛЕЦ.....	1
18	25360012 ВТУЛКА СЦЕПНОГО ПРИСПОСОБЛЕНИЯ TDNG320/420II .....	4
19	25360013 ФИКСАТОР УЗЛА СОЧЛИНЕНИЯ .....	1
20	25370600 ЛЕВЫЙ КРОНШТЕЙН .....	-
20	25361500 ЛЕВЫЙ КРОНШТЕЙН СЦЕПНОГО ПРИСПОСОБЛЕНИЯ TDNG420II ....	1
21	25370500 ПРАВЫЙ КРОНШТЕЙН СЦЕПНОГО ПРИСПОСОБЛЕНИЯ TDNG420 II	-
21	25361600 ПРАВЫЙ КРОНШТЕЙН СЦЕПНОГО ПРИСПОСОБЛЕНИЯ TDNG420 II	1
22	25370100 СЦЕПНОЕ ПРИСПОСОБЛЕНИЯ TDNG320 II.....	-
22	25361700 СЦЕПНОЕ ПРИСПОСОБЛЕНИЯ TDNG320/420/520.....	1
23	25361800 ПАЛЕЦ СЦЕПНОГО УСТРОЙСТВА.....	1
24	25361900 УЗЕЛ СОЧЛИНЕНИЯ .....	2
25	25362000 ЛЕВЫЙ РЫЧАГ СЦЕПНОГО ПРИСПОСОБЛЕНИЯ TDNG420 II .....	1
26	25370200 СОЕДИНИТЕЛЬНОЕ УСТРОЙСТВО TDNG320 II .....	-
26	25362100 СОЕДИНИТЕЛЬНОЕ УСТРОЙСТВО TDNG420 II .....	1
27	25362200 КРОНШТЕЙН СЦЕПНОГО ПРИСПОСОБЛЕНИЯ TDNG320/420 II .....	1
28	25362300 КРОНШТЕЙН СЦЕПНОГО ПРИСПОСОБЛЕНИЯ TDNG320/420 II .....	1
29	28330010 ПРИЦЕПНОЕ УСТРОЙСТВО .....	1
30	35040002 ШЕСТИУГОЛЬНАЯ ШЛИЦЕВАЯ ГАЙКА .....	5
31	85001859 1/4X3 ШПЛИНТ .....	2
32	818824070 24X70 8.8 ШЕСТИУГОЛЬНЫЙ БОЛТ .....	12
33	91125000 130 CZ ЦЕПЬ СТРАХОВОЧНАЯ (38 ЗВЕНЬЕВ).....	32
34	92011090 10X90 ПАЛЕЦ .....	1
35	8200072008 DIN980 MA20-8 DS КОНТРГАЙКА.....	1
36	8205072408 DIN934 MA24-8 ШЕСТИУГОЛЬНАЯ ГАЙКА .....	12
37	83010124 M 24 ШАЙБА ЗАМОК.....	12
38	84300818 8X1,25 МАСЛЕНКА .....	2
39	85001635 3/16X1 ШПЛИНТЦ .....	2
40	85001655 3/16X2. 1/2 ШПЛИНТ .....	2
41	818810030 M 10X30 8.8 ШЕСТИУГОЛЬНЫЙ БОЛТ .....	1
42	25021300 КРОНШТЕЙН ГИДРОШЛАНГОВ .....	3
43	56080011 ХОМУТ ГИДРОШЛАНГА .....	6
44	56080019 РАСПРЕДЕЛИТЕЛЬ .....	3
45	816810025 10X25 БОЛТ С НАСЕЧКАМИ.....	6
46	818808040 8X40 8.8 ШЕСТИУГОЛЬНЫЙ БОЛТ.....	3
47	8200070808 DIN985 MA8-8 КОНТРГАЙКА.....	3
48	8200071008 DIN980 MA10-8 КОНТРГАЙКА.....	

# Operator Manual

TDNG 320 E TDNG 420



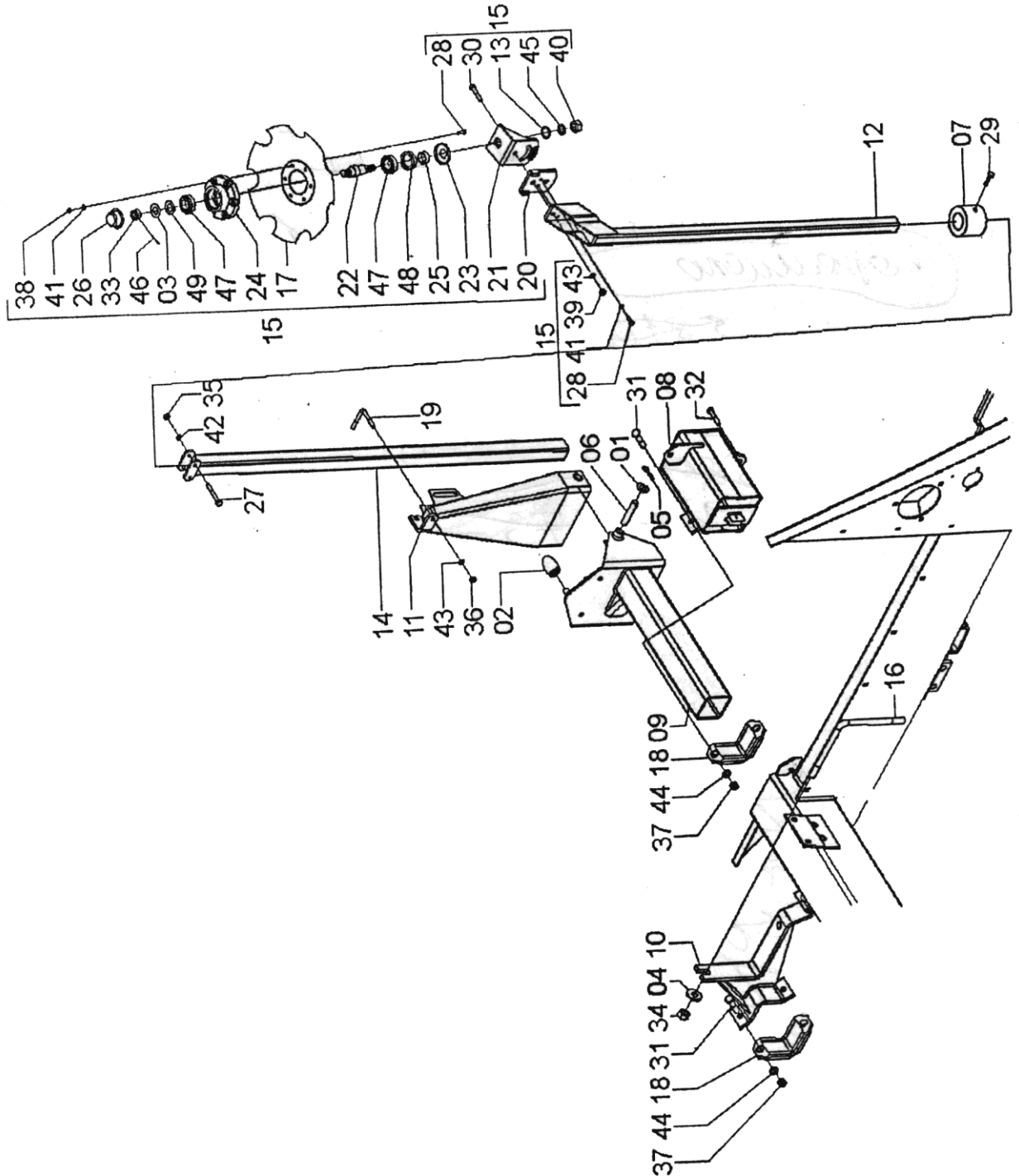
# МАРКЕР

# Operator Manual

## TDNG 320 E TDNG 420



### 25165300 – РЯДКОВЫЙ МАРКЕР TDNG



# Operator Manual

## TDNG 320 E TDNG 420



### 25165300 – РЯДКОВЫЙ МАРКЕР TDNG

КОД	НАИМЕНОВАНИЕ	
01	01050028	ПЛОСКАЯ ШАЙБА ..... 8
02	03130021	СТОПОР МАРКЕРА..... 2
03	03090046	ПРКЛАДКА ..... 2
04	03190019	ПЛОСКАЯ ШАЙБА ..... 4
05	15070001	ШПЛИНТ ..... 8
06	15220002	ШТИФТ ШАРНИРНОГО СОЕДИНЕНИЯ ..... 4
07	15220006	КОНТРГРУЗ..... 2
08	25161000	ПРАВЫЙ КРОНШТЕЙН РЯДКОВОГО МАРКЕРА ..... 1
09	25161200	ПРАВАЯ РАМА РЯДКОВОГО МАРКЕРА..... 1
09	25161300	ЛЕВАЯ РАМА РЯДКОВОГО МАРКЕРА ..... 1
10	25161400	ФИКСИРУЮЩЕЕ УСТРОЙСТВО..... 2
11	25161500	КРОНШТЕЙН РЯДКОВОГО МАРКЕРА ..... 2
12	25161600	КРОНШТЕЙН ДИСКА РЯДКОВОГО МАРКЕРА..... 2
13	28040009	ПЛОСКАЯ ШАЙБА ..... 1
14	28053300	БОЛЬШОЙ БРУС ..... 2
15	28056303	ДИСК МАРКЕРА В СБОРЕ ..... 2
16	28070003	КРОНШТЕЙН L ..... 2
17	28100005	ВОГНУТЫЙ ЗАЗУБРЕННЫЙ ДИСК 2"X3 ..... 1
18	28160001	СКОБА КРОНШТЕЙНА ..... 4
19	36100008	ХОМУТ L ..... 2
20	58100001	НИЖНИЙ ФИКСАТОР ..... 1
21	58100002	ВЕРХНИЙ ФИКСАТОР ..... 1
22	58100003	ОСЬ РЯДКОВОГО МАРКЕРА..... 1
23	58100013	ШАЙБА УПЛОТНИТЕЛЬНАЯ ..... 1
24	58100014	СТУПИЦА РЯДКОВОГО МАРКЕРА..... 1
25	58100022	ВТУЛКА ..... 1
26	58100023	КОЛПАЧЕК СТУПИЦЫ ..... 1
27	818810070	ШЕСТИГРАННЫЙ БОЛТ M 10X70 ..... 4
28	818808025	ШЕСТИГРАННЫЙ БОЛТ M 8X25 (8.8) ..... 8
29	818812040	ШЕСТИГРАННЫЙ БОЛТ M 12X40 (8.8)..... 2
30	818812060	ШЕСТИГРАННЫЙ БОЛТ M 12X60 (8.8) ..... 2
31	818816075	ШЕСТИГРАННЫЙ БОЛТ M 16X75 (8.8) ..... 8
32	818820060	ШЕСТИГРАННЫЙ БОЛТ M 20X60 (8.8)..... 2
33	82030722	ШЕСТИГРАННАЯ ШЛИЦЕВАЯ ГАЙКА M 22 ..... 1
34	82050622	ШЕСТИГРАННАЯ ГАЙКА M 22 ..... 4
35	82050710	ШЕСТИГРАННАЯ ГАЙКА M 10 ..... 4
36	82050712	ШЕСТИГРАННАЯ ГАЙКА M 12 ..... 4
37	82050716	ШЕСТИГРАННАЯ ГАЙКИ M 16 ..... 8
38	8205070808	ШЕСТИГРАННАЯ ГАЙКА 934 MA 08-08..... 6
39	8205071208	ШЕСТИГРАННАЯ ГАЙКА 934 MA 12-08 ..... 2
40	8205072208	ШЕСТИГРАННАЯ ГАЙКА 934 MA 22-08 ..... 1
41	83010108	ШАЙБА СТОПОРНОЙ ПРУЖИНЫ M 8 ..... 8
42	83010110	ШАЙБА СТОПОРНОЙ ПРУЖИНЫ M 10 ..... 4
43	83010112	ШАЙБА СТОПОРНОЙ ПРУЖИНЫ M 12 ..... 4
44	83010116	ШАЙБА СТОПОРНОЙ ПРУЖИНЫ M 16 ..... 8
45	83010122	ШАЙБА СТОПОРНОЙ ПРУЖИНЫ M 22 ..... 1
46	85001243	ШПЛИНТ 1/8X1.1/2..... 1
47	88330206	КОНИЧЕСКИЙ ПОДШИПНИК 30206 ..... 2
48	89101109	СТОПОРНОЕ КОЛЬЦО SAVO 01109 BR..... 1
49	90220268	СТОПОРНОЕ КОЛЬЦО I-68 ..... 1

Operator Manual

TDNG 320 E TDNG 420



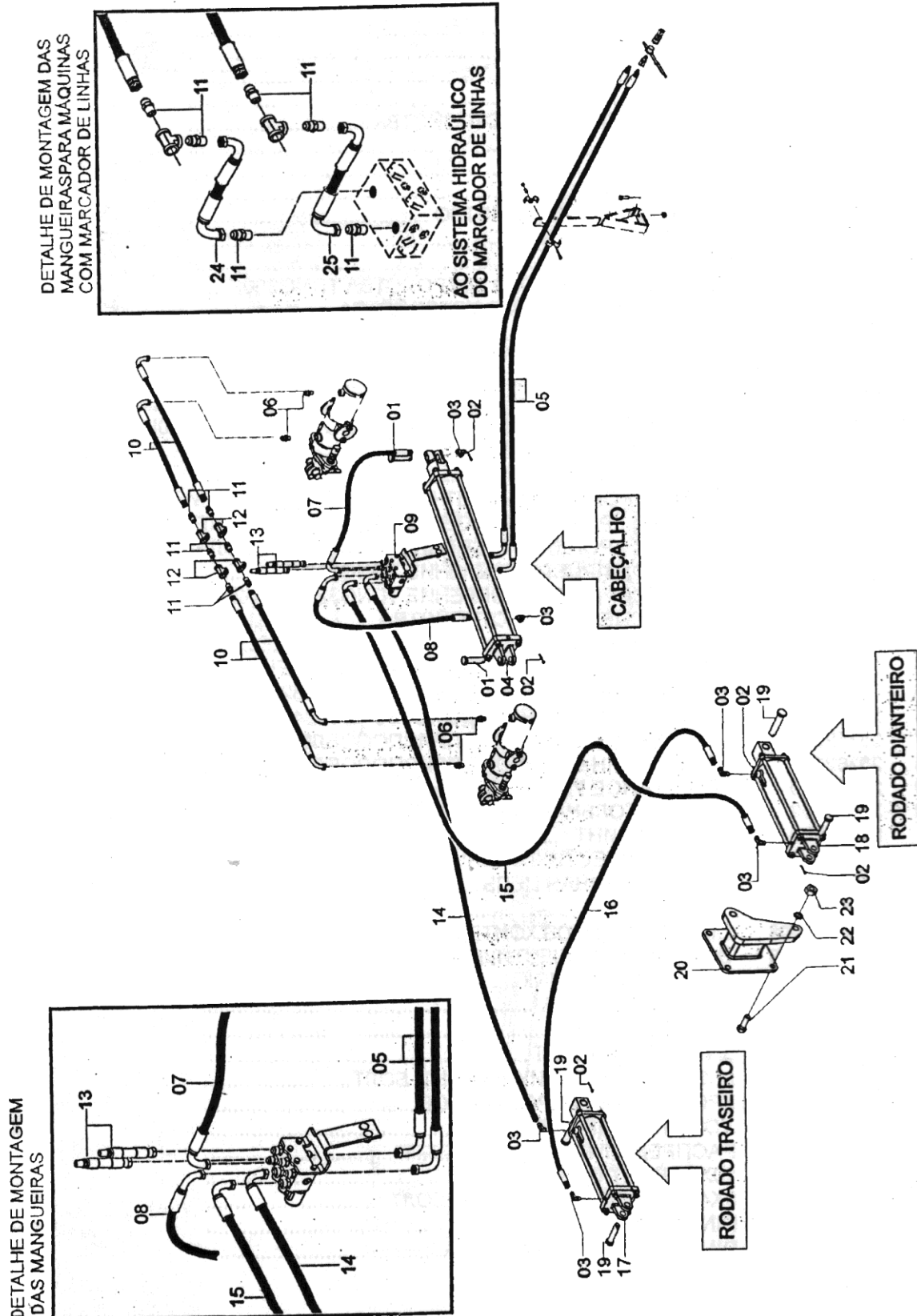
# ГИДРАВЛИЧЕСКАЯ СИСТЕМА

# Operator Manual

## TDNG 320 E TDNG 420



### ГИДРОСИСТЕМА (ДЛЯ МАШИН С РЯДКОВЫМ МАРКЕРОМ)



# Operator Manual

## TDNG 320 E TDNG 420



### ГИДРОСИСТЕМА (ДЛЯ МАШИН С РЯДКОВЫМ МАРКЕРОМ)

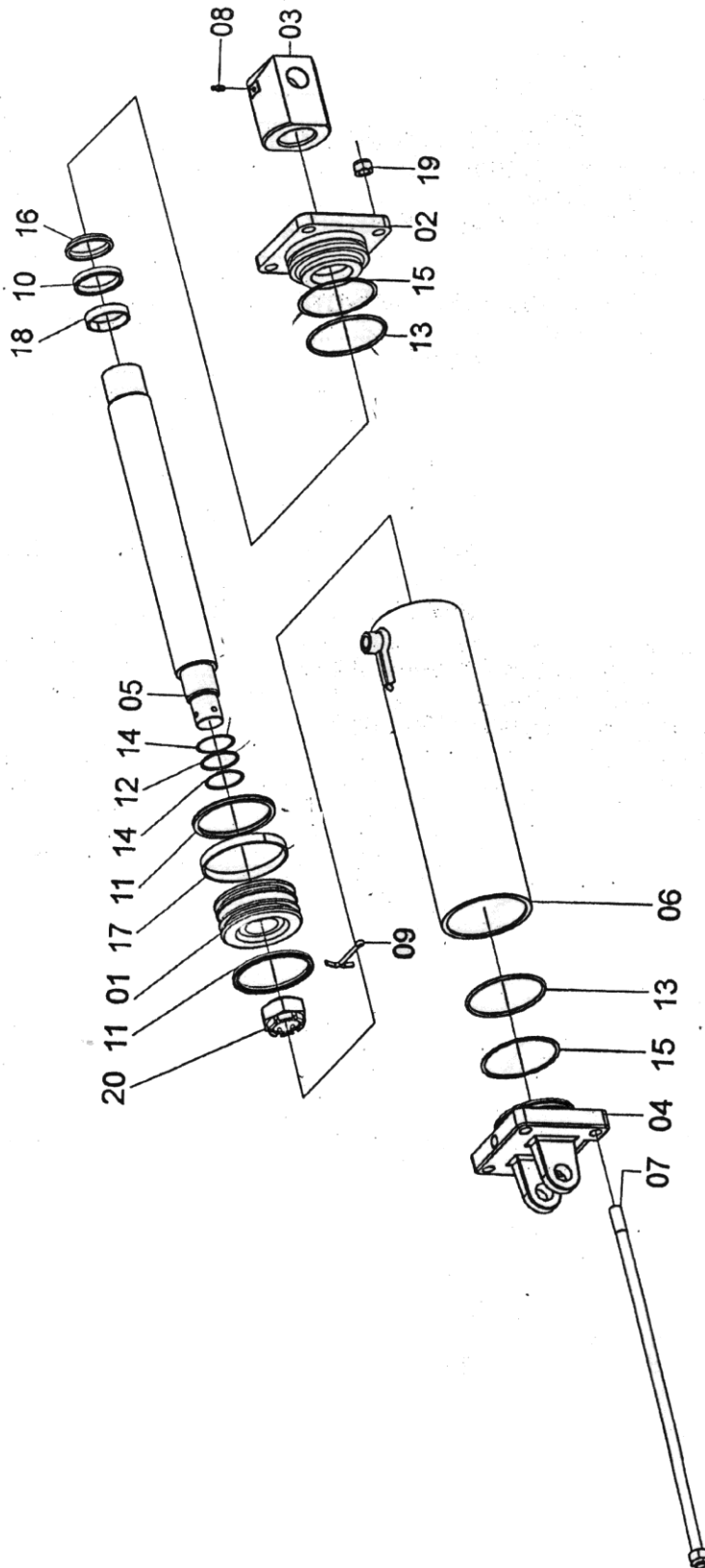
КОД	НАИМЕНОВАНИЕ	
01	25220026	УЗЕЛ СОЧЛЕНЕНИЯ ..... 4
02	85001843	? X1.1/2" ШПЛИНТ ..... 6
03	05351220	ПЕРЕХОДНИК NTP 3/8"X7/8" JIC (2024-6 10S) ..... 6
04	25225600	D110 ГИДРОШЛАНГ ..... 1
05	25222700	?X5X400 ШЛАНГ ..... 2
06	05030009	NTP 3/8"X7/8" JIC АДАПТЕР ..... 6
07	25222300	?X800 ШЛАНГ ..... 1
08	15120300	?X700 ШЛАНГ ..... 1
09	25226002	РАСПРЕДЕЛИТЕЛЬНОЕ УСТРОЙСТВО ..... 1
10	25223100	?X1150 ШЛАНГ ..... 4
11	05022021	NTP 1/2"X7/8" JIC АДАПТЕР ..... 8
12	05372662	1/2" NTP Т ТРОЙНИК ..... 4
13	25223200	1/2"X75 ШЛАНГ ..... 2
14	25223000	1/2"X3700 ШЛАНГ ..... 1
15	58070600	1/2"X2700 ШЛАНГ ..... 1
16	25222900	1/2"X6250 ШЛАНГ ..... 1
17	25225500	D95 ГИДРОЦИЛИНДР ..... 1
18	25225400	D110 ГИДРОЦИЛИНДР ..... 1
19	25220022	УЗЕЛ СОЧЛЕНЕНИЯ ..... 2
20	25221900	ПЕРЕДНИЙ КРОНШТЕЙН ..... 1
20	25222000	ЗАДНИЙ КРОНШТЕЙН ..... 1
21	818824065	M 24X65 8.8 ШЕСТИУГОЛЬНИЙ БОЛТ ..... 8
22	83010124	M24 ШАЙБА ЗАМОК ..... 8
23	8205072408	M24-8 ШЕСТИУГОЛЬНАЯ ГАЙКА ..... 8
24	25223700	ШЛАНГ ..... 1
25	25223800	ШЛАНГ ..... 1

# Operator Manual

TDNG 320 E TDNG 420



## 25225400 – ГИДРАВЛИЧЕСКИЙ ЦИЛИНДР





# Operator Manual

## TDNG 320 E TDNG 420



### 25225400 – ГИДРАВЛИЧЕСКИЙ ЦИЛИНДР

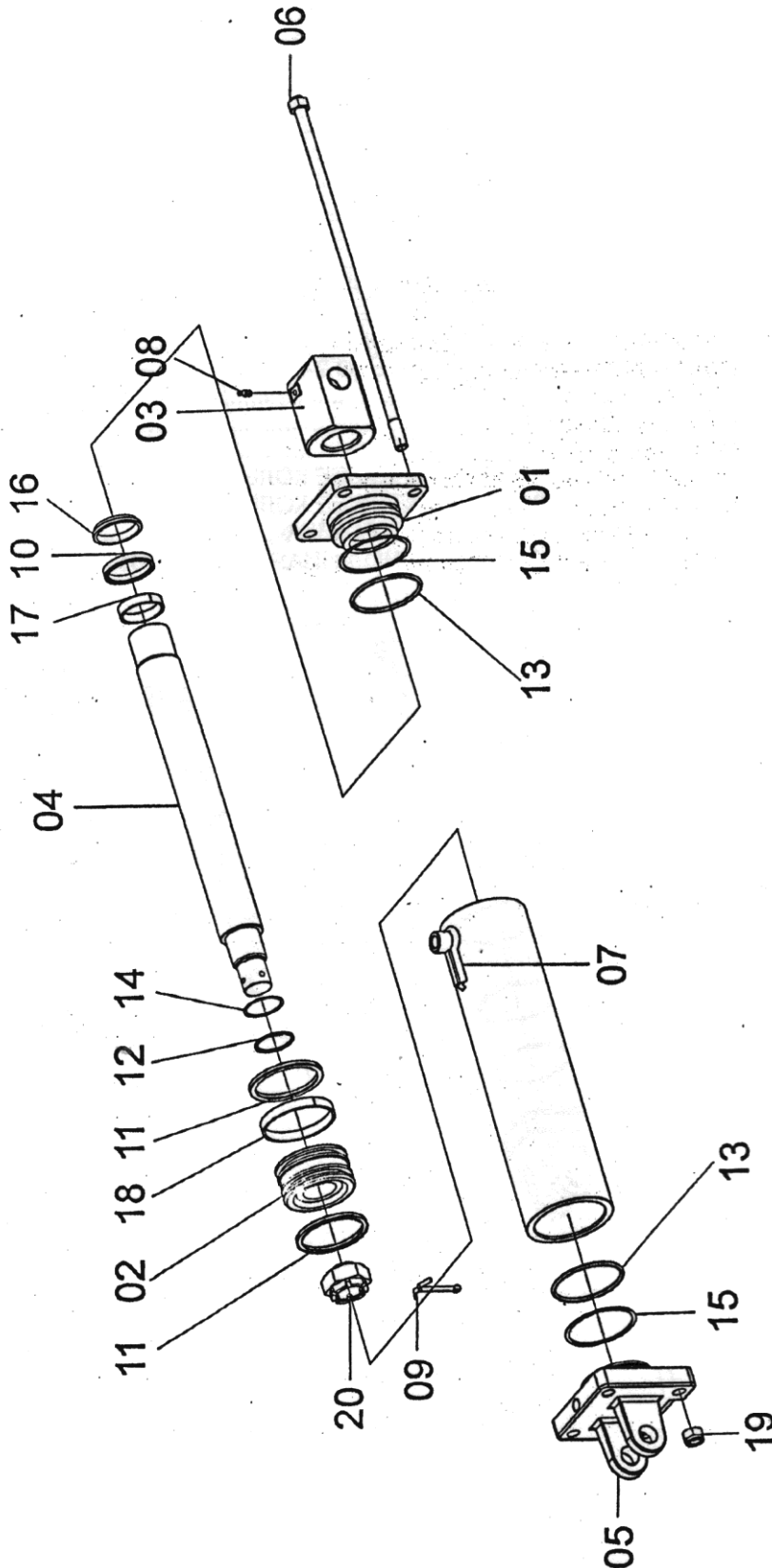
КОД	НАИМЕНОВАНИЕ	
01 03140002	ПОРШЕНЬ 110 mm.....	1
02 25220001	НАПРАВЛЯЮЩАЯ .....	1
03 25220018	M52 ШАРНИР .....	1
04 25220019	КОЛПАЧАК .....	1
05 25220020	ШТОК .....	1
06 25221400	ГИЛЬЗА.....	1
07 25221500	ШПИЛЬКА .....	4
08 84300818	M8X1,25 МАСЛЕНКА .....	1
09 85001855	?X2.1/2" ШПЛИНТ .....	1
10 86904146	6-19702165-375В ШАЙБА ДЛЯ ШТОКА PARKER .....	1
11 86904147	25001500-375В ШТОК PARKER .....	2
12 90112224	УПЛОТНИТЕЛЬНОЕ КОЛЬЦО 2-224 .....	1
13 90112344	УПЛОТНИТЕЛЬНОЕ КОЛЬЦО 2-344 .....	2
14 90418224	8-224 САЛЬНИК .....	2
15 90418344	8-344 САЛЬНИК .....	2
16 90512165	66 D-2165 ШАЙБА.....	1
17 90520500	W2 4500 500 НАПРАВЛЯЮЩЕЕ КОЛЬЦО .....	1
18 90525500	W2 2500 500 НАПРАВЛЯЮЩЕЕ КОЛЬЦО .....	1
19 8200071608	DIN 980 MA 16-8 DS КОНТРГАЙКА.....	4
20 8203163608	DIN 979 MB 36-08 ШЕСТИГРАННАЯ ШЛИЦЕВАЯ ГАЙКА .....	1

# Operator Manual

TDNG 320 E TDNG 420



25225500 – ГИДРАВЛИЧЕСКИЙ ЦИЛИНДР



# Operator Manual

## TDNG 320 E TDNG 420



### 25225500 – ГИДРАВЛИЧЕСКИЙ ЦИЛИНДР

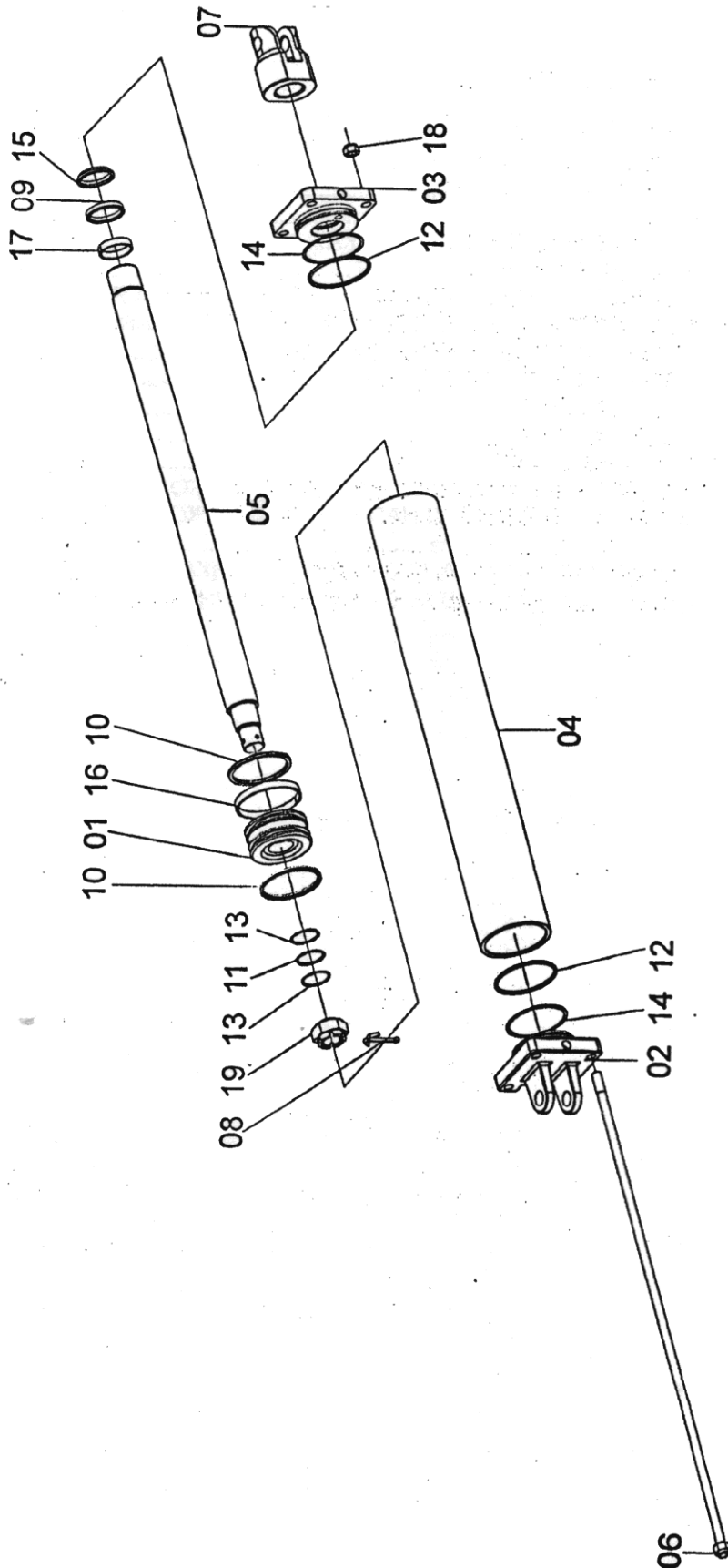
КОД	НАИМЕНОВАНИЕ	
01 25220002	НАПРАВЛЯЮЩАЯ.....	1
02 25220003	95ММ ПОРШЕНЬ .....	1
03 25220018	ШАРНИР .....	1
04 25220020	ШТОК .....	1
05 25220021	ПЕРЕДНИЙ КОЛПАЧЕК .....	1
06 25221500	ШПИЛЬКА.....	4
07 25221600	ГИЛЬЗА .....	1
08 84300818	M8X1,25 МАСЛЕНКА .....	1
09 85001855	?X2.1/2" ШПЛИНТ .....	1
10 86904146	6-19702165-375В ШАЙБА ДЛЯ ШТОКА PARKER .....	1
11 86904150	6-28503200 ШАЙБА ДЛЯ ПОРШНЯ PARKER .....	2
12 90112224	УПЛОТНИТЕЛЬНОЕ КОЛЬЦО 2-224 .....	1
13 90112340	УПЛОТНИТЕЛЬНОЕ КОЛЬЦО 2-340 .....	2
14 90418224	8-224 САЛЬНИК .....	1
15 90418340	8-340 САЛЬНИК .....	2
16 90512165	66 D-2165 ШАЙБА.....	1
17 90525500	W2 2500 500 НАПРАВЛЯЮЩЕЕ КОЛЬЦО .....	1
18 90550500	W2 2500 500 НАПРАВЛЯЮЩЕЕ КОЛЬЦО ДЛЯ ШТОКА MOLYGARD PARKER ....	1
19 8200071608	DIN 980 МА 16-8 DS КОНТРГАЙКА.....	4
20 8203163608	DIN 979 МВ 36-08 ШЕСТИГРАННАЯ ШЛИЦЕВАЯ ГАЙКА .....	1

# Operator Manual

## TDNG 320 E TDNG 420



### 25225600 – ГИДРАВЛИЧЕСКИЙ ЦИЛИНДР



# Operator Manual

## TDNG 320 E TDNG 420



### 25225600 – ГИДРАВЛИЧЕСКИЙ ЦИЛИНДР

КОД	НАИМЕНОВАНИЕ	
01 03140002	110 mm ПОРШЕНЬ.....	1
02 25220019	ПЕРЕДНИЙ КОЛПАЧЕК .....	1
03 25222300	КОЛПАЧЕК НАПРАВЛЯЮЩИЙ .....	1
04 25220024	ГИЛЬЗА.....	1
05 25220025	ШТОК .....	1
06 25221700	ШПИЛЬКА.....	4
07 25220030	M5ШАРНИР .....	1
08 85001855	? " X2.1/2" ШПЛИНТ .....	1
09 86904146	6-19702165-375B ШАЙБА ДЛЯ ШТОКА PARKER .....	1
10 86904147	2500 1500-375B ШАЙБА PARKER.....	1
11 90112224	УПЛОТНИТЕЛЬНОЕ КОЛЬЦО 2-224 .....	1
12 90112344	УПЛОТНИТЕЛЬНОЕ КОЛЬЦО 2-344 .....	2
13 90418224	8-224 САЛЬНИК .....	1
14 90418344	8-344 САЛЬНИК .....	2
15 90512165	66D-2165 ШАЙБА.....	1
16 90520500	W2 4500 500 НАПРАВЛЯЮЩЕЕ КОЛЬЦО .....	1
17 90525500	W2 2500 500 НАПРАВЛЯЮЩЕЕ КОЛЬЦО .....	1
18 8200071608	DIN 980 MA 16-8 DS КОНТРГАЙКА.....	4
20 8203163608	DIN 979 MB 36-08 ШЕСТИГРАННАЯ ШЛИЦЕВАЯ ГАЙКА .....	1

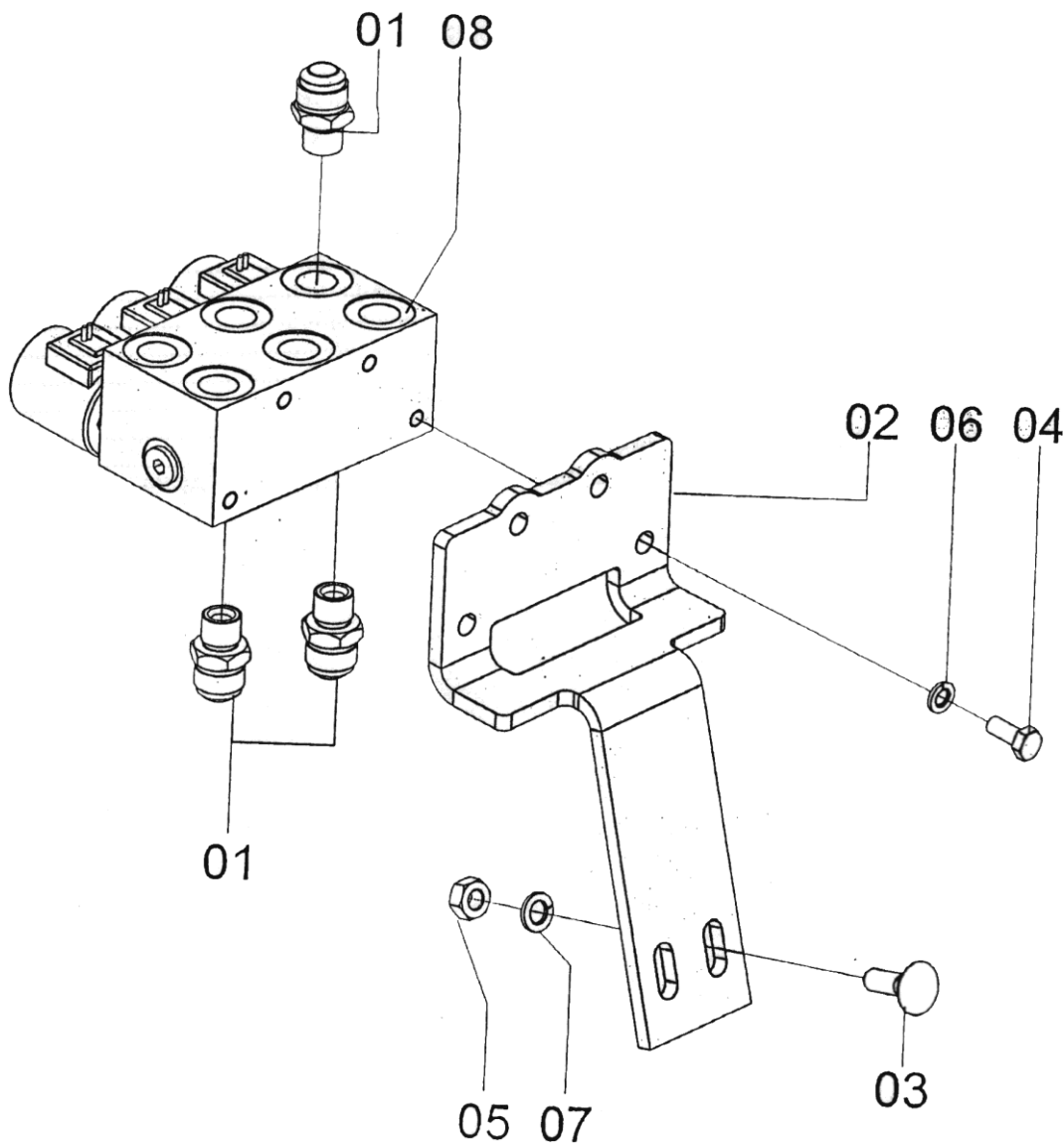
# Operator Manual

## TDNG 320 E TDNG 420



### 25226002 – РАСПРЕДЕЛИТЕЛЬНОЕ УСТРОЙСТВО

КОД	НАИМЕНОВАНИЕ	
01	05022264	3/4UNFXM.7/8 JIC M. АДАПТЕР ..... 8
02	25220031	TDNG420II КРОНШТЕЙН ..... 1
03	816810030	M10X30 8.8 (FRENCH) БОЛТ С НАСЕЧКОЙ ..... 2
04	818808020	M8X20 8.8 ШЕСТИГРАННЫЙ БОЛТ ..... 4
05	8205071008	DIN934 MA 10-8 ШЕСТИГРАННАЯ ГАЙКА ..... 2
06	83010108	M8 ШАЙБА-ЗАМОК..... 4
07	83010110	M10 ШАЙБА-ЗАМОК ..... 2
08	86319030	РАСПРЕДЕЛИТЕЛЬНОЕ УСТРОЙСТВО НА ТРИ СОЛЕНоиДА ..... 1



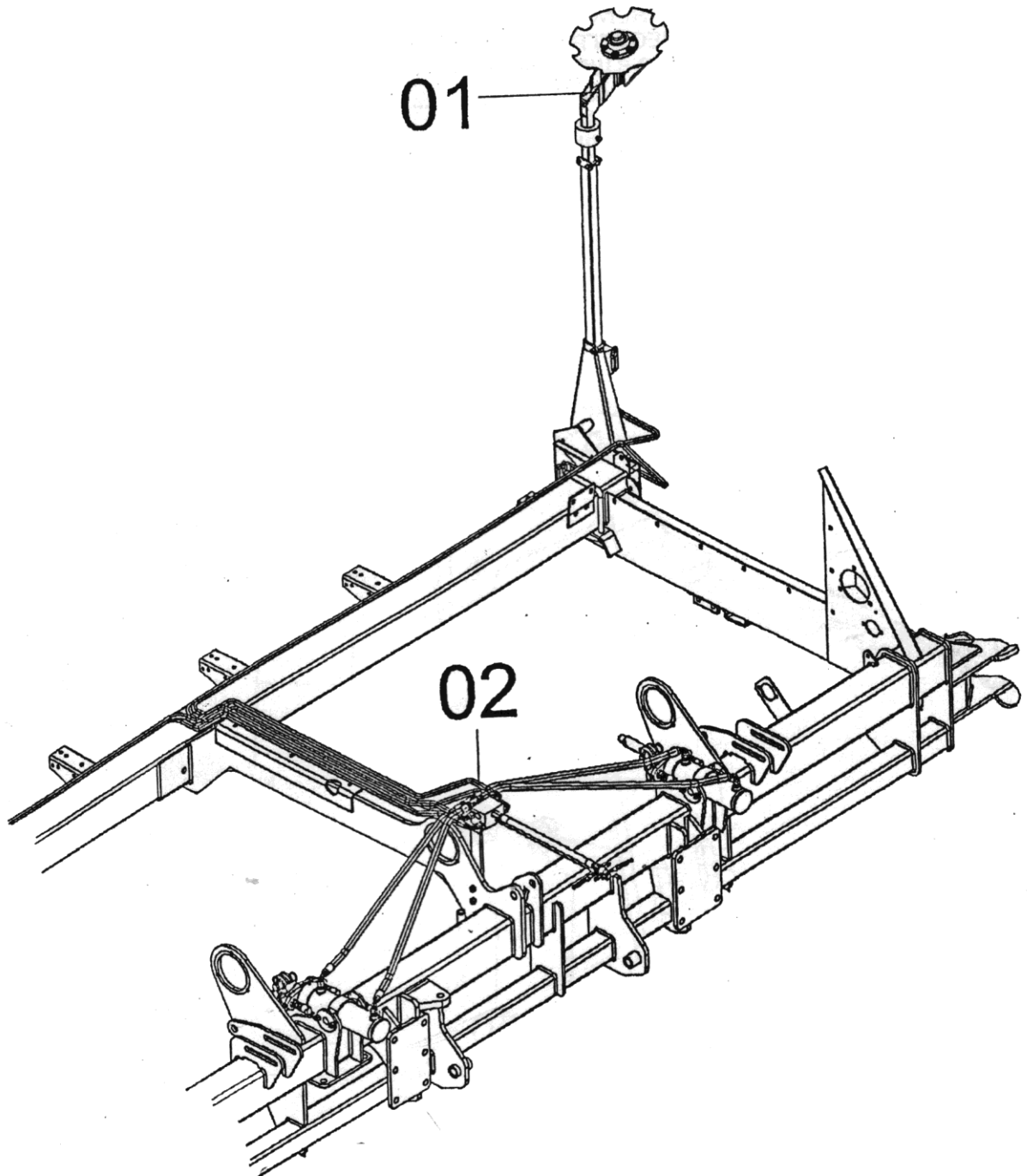
# Operator Manual

## TDNG 320 E TDNG 420



### 25165300 – РЯДКОВЫЙ МАРКЕР С ГИДРОСИСТЕМОЙ

КОД	НАИМЕНОВАНИЕ	
01	25165301	РЯДКОВЫЙ МАРКЕР TDNG ..... 1
02	25165302	ГИДРАВЛИЧЕСКАЯ СИСТЕМА ДЛЯ РЯДКОВОГО МАРКЕРА ..... 1

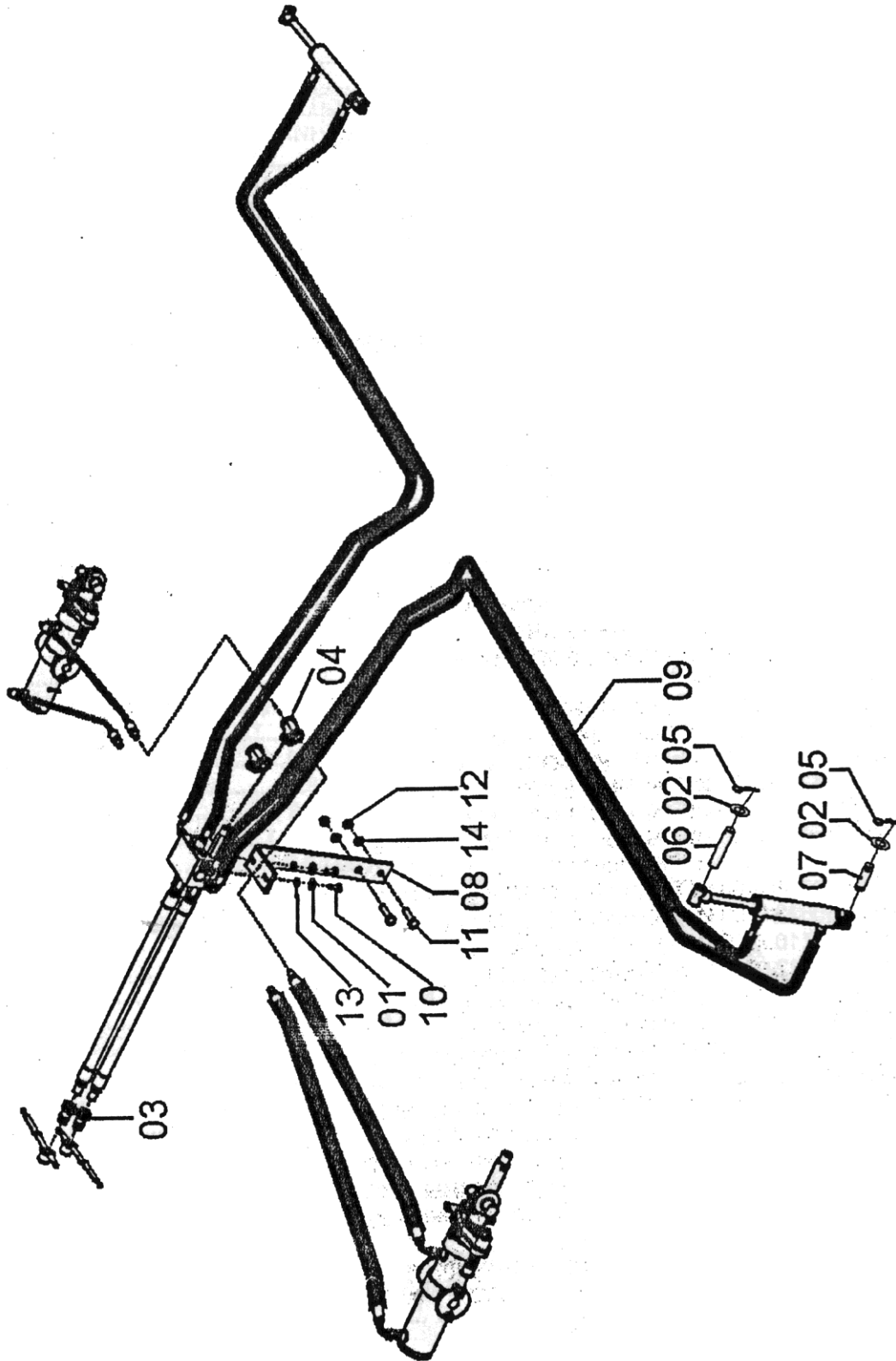


# Operator Manual

TDNG 320 E TDNG 420



## 25165302 – ГИДРАВЛИЧЕСКАЯ СИСТЕМА РЯДКОВОГО МАРКЕРА





# Operator Manual

## TDNG 320 E TDNG 420



### 25165302 – ГИДРАВЛИЧЕСКАЯ СИСТЕМА РЯДКОВОГО МАРКЕРА

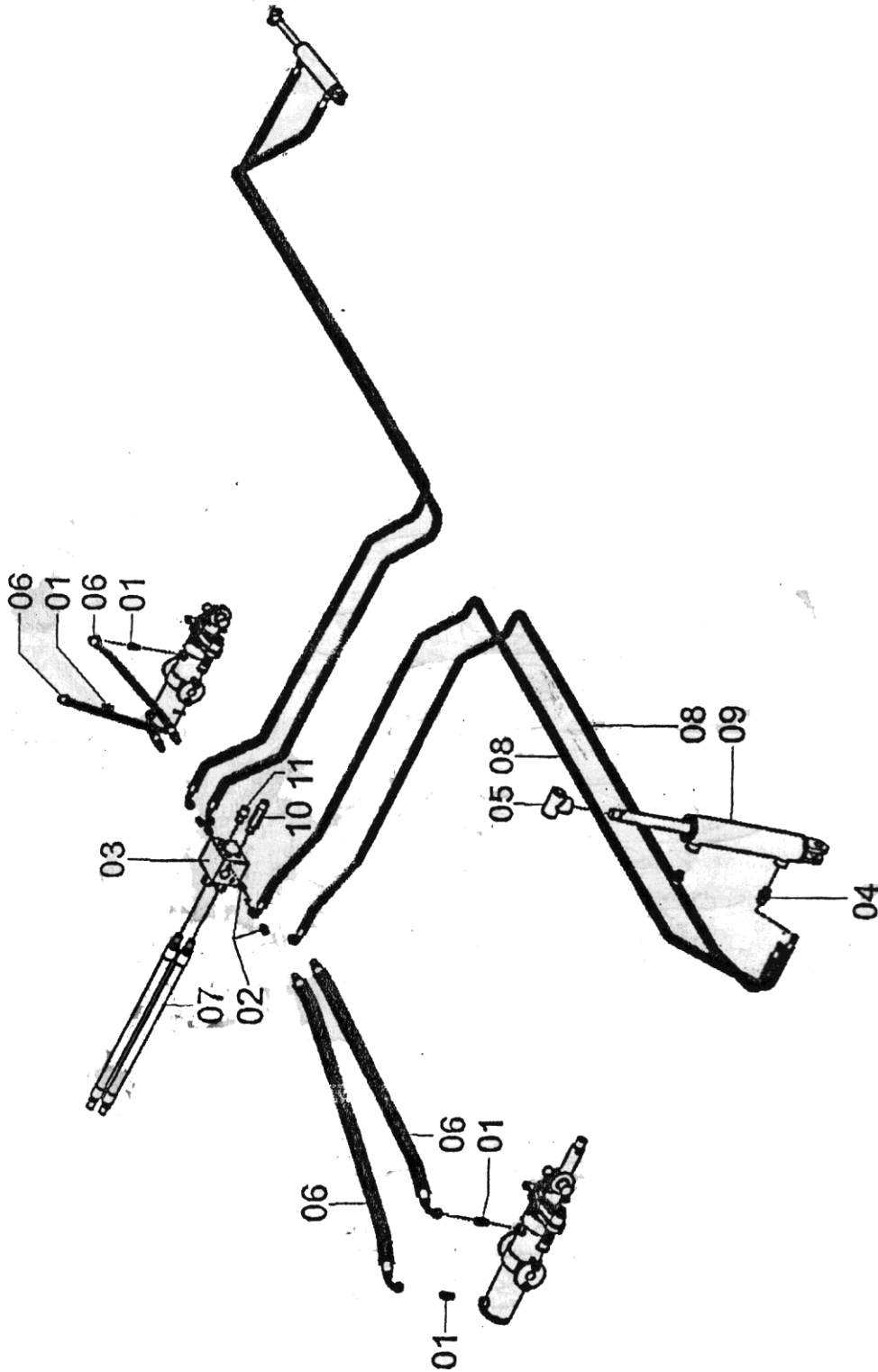
КОД	НАИМЕНОВАНИЕ	
01	01030053	ПЛОСКАЯ ШАЙБА .....2
02	01050028	ПЛОСКАЯ ШАЙБА .....8
03	05182596	БЫСТРОРАЗЪЕМНОЕ СОЕДИНЕНИЕ NTP ? С НАРУЖНОЙ РЕЗЬБОЙ.....2
04	05372662	Т-ОБРАЗНЫЙ ШТУЦЕР 140 8.8.8 С, С ВНЕШНЕЙ РЕЗЬБОЙ .....4
05	15070001	ШПЛИНТ .....8
06	15220002	ШТИФТ ШАРНИРНОГО СОЕДИНЕНИЯ .....2
07	23101451	СТЕРЖЕНЬ .....2
08	25160001	КРОНШТЕЙН ГИДРОРАСПРЕДЕЛИТЕЛЯ .....1
09	25165303	ШЛАНГ РЯДКОВОГО МАРКЕРА И ГИДРОЦИЛИНДРА.....1
10	81812235	ШЕСТИГРАННЫЙ БОЛТ 3/8X1 .....2
11	818812045	ШЕСТИГРАННЫЙ БОЛТ М 12X45 .....2
12	82050712	ШЕСТИГРАННАЯ ГАЙКА М 12.....2
13	83010110	ШАЙБА СТОПОРНОЙ ПРУЖИНЫ М 10.....2
14	83010112	ШАЙБА СТОПОРНОЙ ПРУЖИНЫ М 12.....2

# Operator Manual

TDNG 320 E TDNG 420



## 25165303 – ШЛАНГИ РЯДКОВОГО МАРКЕРА И ГИДРОЦИЛИНДРА



# Operator Manual

## TDNG 320 E TDNG 420



### 25165303 – ШЛАНГИ РЯДКОВОГО МАРКЕРА И ГИДРОЦИЛИНДРА

КОД	НАИМЕНОВАНИЕ	
01	05030009	АДАПТОР NTP 3/8-18 С НАРУЖНОЙ РЕЗЬБОЙ..... 4
02	05030020	ПРЯМОЙ АДАПТОР С НАРУЖНОЙ РЕЗЬБОЙ JIC 3 ..... 4
03	05252622	РАСПРЕДЕЛИТЕЛЬНОЕ УСТРОЙСТВО 1/2X3/8..... 1
04	15220005	АДАПТОР ..... 4
05	15220007	ШАРНИРНОЕ СОЕДИНЕНИЕ РЯДКОВОГО МАРКЕРА ..... 2
06	25160200	ШЛАНГ 1/2X1200 ..... 4
07	25160500	ШЛАНГ 1/2X3050 ..... 2
08	25161700	ШЛАНГ 3/8X4900 ..... 4
09	28055302	ЦИЛИНДР РЯДКОВАГО МАРКЕРА..... 2
10	29050005	ДЛИННЫЙ НИПЕЛЬ ..... 1
11	29050006	НИПЕЛЬ ..... 1

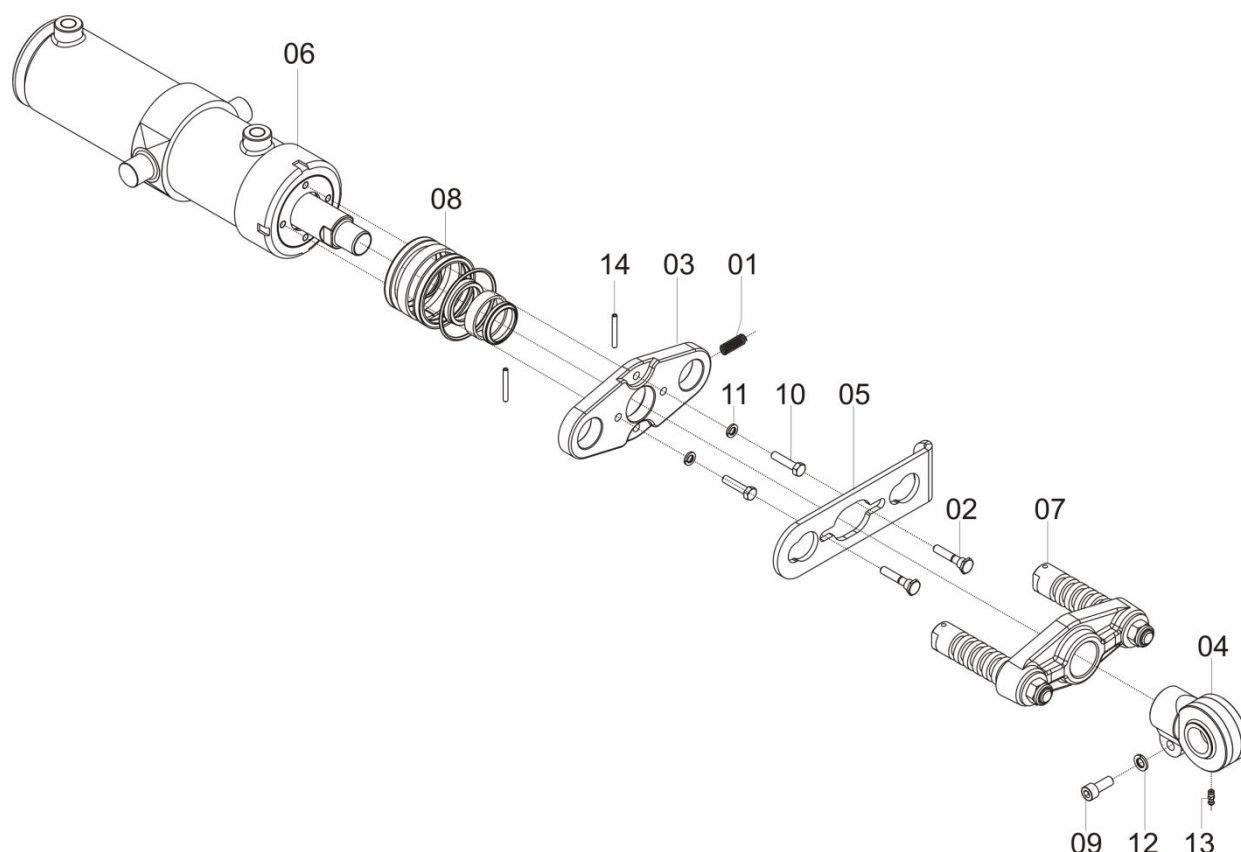
# Operator Manual

## TDNG 320 E TDNG 420



### 25125800-ПОЛНАЯ СБОРКА ЦИЛИНДРА

КОД	НАИМЕНОВАНИЕ.	
01	15120016 ПРУЖИНА.....	1
02	25120027 ЗАТВОРНЫЙ ВИНТ.....	2
03	25120036 НАПРАВЛЯЮЩАЯ ЦИЛИНДРА .....	1
04	25121100 КОЛЕННАЯ ЧАШЕЧКА .....	1
05	25122000 ЗАМОК .....	1
06	25125801 3.1/4" ГИДРАВЛИЧЕСКОЕИЙ ЦИЛИНДР .....	1
07	25125803 СТОПОР .....	1
08	25125800 РЕМКОМПЛЕКТ .....	1
09	811710025 М 10 X 25 ВИНТ С ВНУТРЕННИМ ШЕСТИГРАННИКОМ .....	1
10	818808035 М 8X35 (8.8) ВИН С ШЕСТИГРАННОЙ ГОЛОВКОЙ.....	2
11	83010108 М 8 НАЖИМНАЯ ШАЙБА .....	2
12	83010110 М 10 НАЖИМНАЯ ШАЙБА .....	1
13	84300618 МАСЛЕНКА ПРЯМАЯ М 6X1 .....	1
14	92010540 ШПИЛЬКА ГИБКАЯ М 5X40.....	2



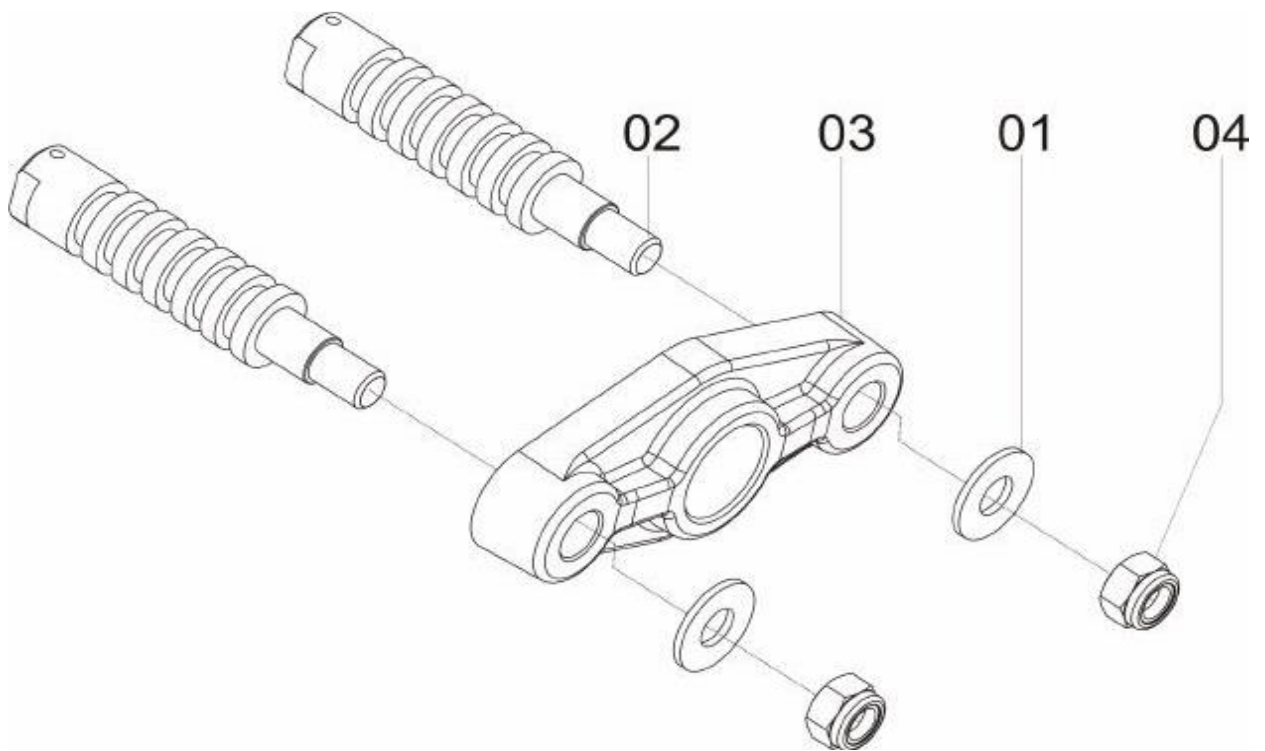
# Operator Manual

## TDNG 320 E TDNG 420



### 25125803 СТОПОР

КОД	НАИМЕНОВАНИЕ	
01	15140010 ШАЙБА.....	2
02	25120026 НАПРАВЛЯЮЩА ФИКСАТОРА.....	2
03	25120037 СТОПОР .....	1
04	82000716 М 16 САМОКОНТРЯЩЯСЯ ГАЙКА.....	2





# БУНКЕРА И ДОЗАТОРЫ СЕМЯН, УДОБРЕНИЙ

ЗЕРНОВАЯ ВЫСЕВАЮЩАЯ СИСТЕМА  
СИСТЕМА ВЫСЕВА УДОБРЕНИЙ  
СИСТЕМА МЕЛКИХ СЕМЯН

# Operator Manual

TDNG 320 E TDNG 420



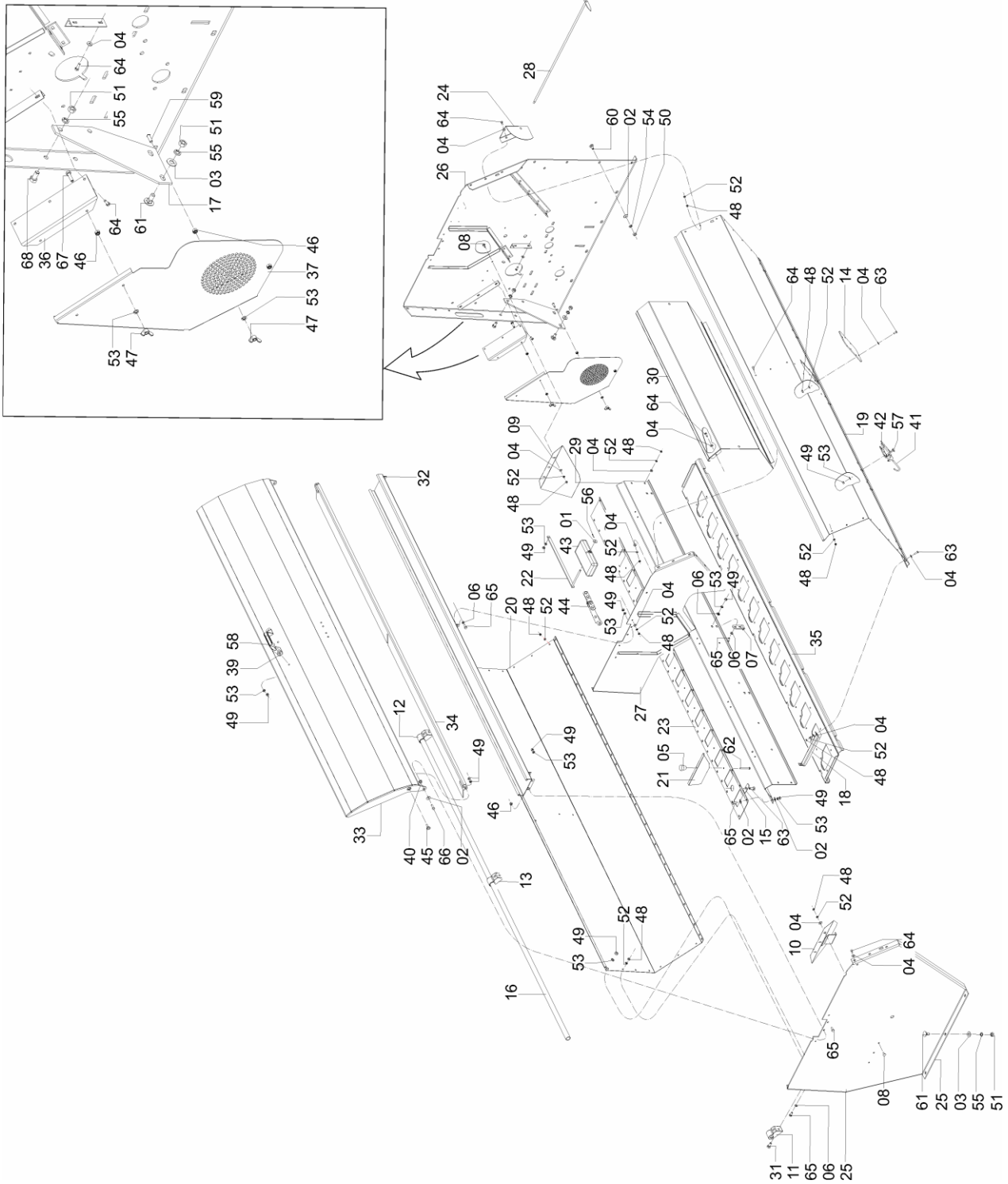
ЗЕРНОВАЯ ВЫСЕВАЮЩАЯ СИСТЕМА

# Operator Manual

## TDNG 320 E TDNG 420



### 25105101 – БУНКЕР СЕМЯН И УДОБРЕНИЙ TDNG 420





# Operator Manual

## TDNG 320 E TDNG 420



### 25105101 – БУНКЕР СЕМЯН И УДОБРЕНИЙ TDNG 420

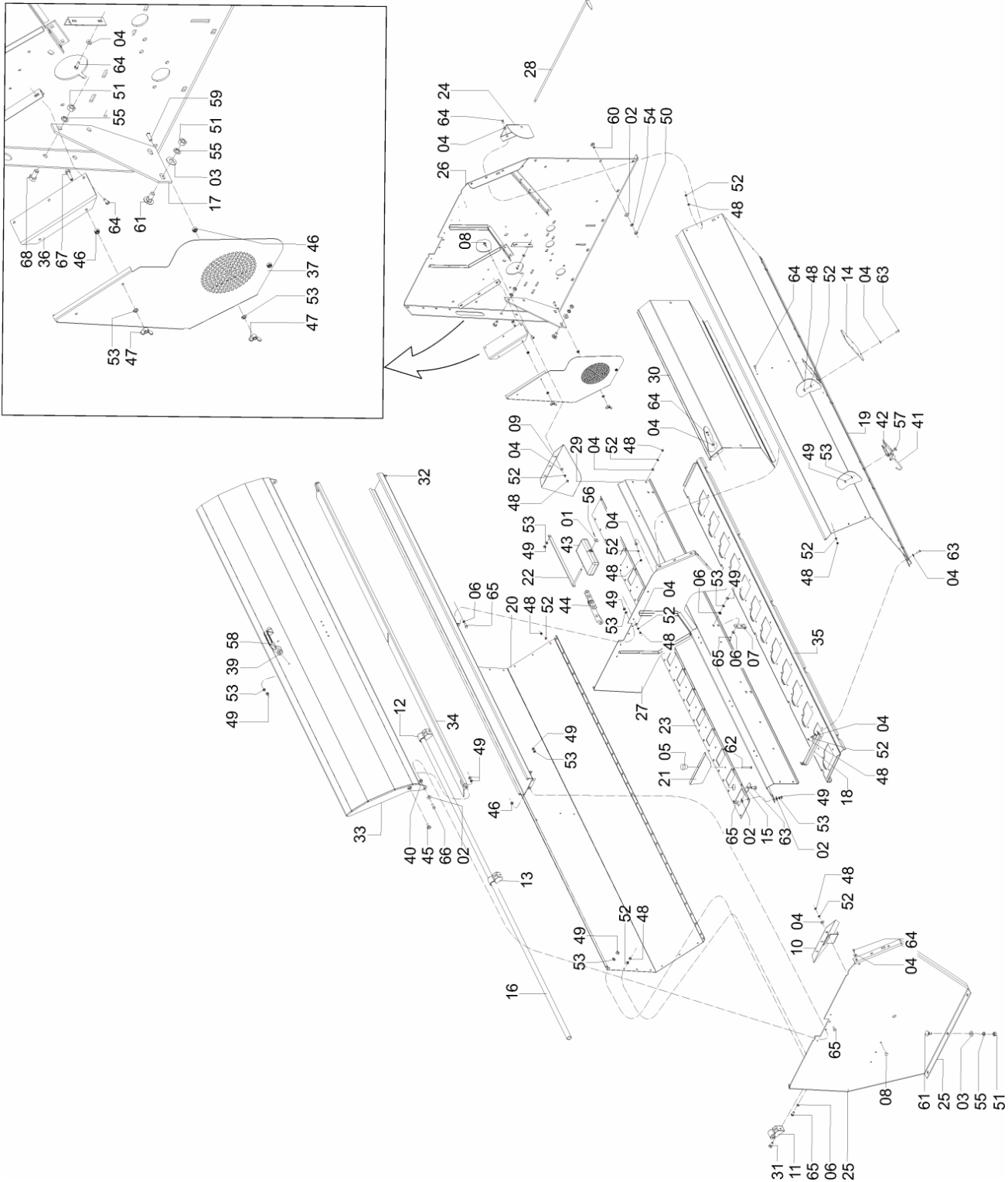
КОД	НАИМЕНОВАНИЕ	
01 01020010	ШАЙБА .....	14
02 01030053	ШАЙБА .....	12
03 01040034	ШАЙБА .....	14
04 01100023	ШАЙБА 1,90x6,8x16,0.....	98
05 01100059	РУКОЯТКА .....	20
06 03070070	ШАЙБА ПЛОСКАЯ.....	34
07 03080014	ВСТАВКА.....	8
08 816806016	БОЛТ М6x16 (8.8).....	12
09 25334300	ПРАВАЯ МАЛАЯ ВСТАВКА.....	1
09 25334400	ЛЕВАЯ МАЛАЯ ВСТАВКА.....	1
10 25334100	ЛЕВАЯ БОЛЬШАЯ ВСТАВКА.....	1
10 25334200	ПРАВАЯ БОЛЬШАЯ ВСТАВКА.....	1
11 15100045	ЛЕВАЯ ОПОРА.....	2
12 15100046	ПРАВАЯ ОПОРА.....	2
13 15100047	ЦЕНТРАЛЬНАЯ ОПОРА.....	2
14 15100055	ПЛАСТИНА.....	2
15 25100063	ФИКСАТОР.....	4
16 25100030	ШТАНГА.....	2
17 25100029	УСИЛИТЕЛЬНЫЙ КРОНШТЕЙН.....	2
18 25100047	КРЕПЛЕНИЕ.....	4
19 25100057	ЛЕВАЯ ПЕРЕДНЯЯ ПАНЕЛЬ.....	1
19 25100059	ПРАВАЯ ПЕРЕДНЯЯ ПАНЕЛЬ.....	1
20 25100060	ПРАВАЯ ЗАДНЯЯ ПАНЕЛЬ.....	1
20 25100058	ЛЕВАЯ ЗАДНЯЯ ПАНЕЛЬ.....	1
21 25100056	ПЕРЕГОРОДКА.....	24
22 25100600	ДЕРЖАТЕЛЬ.....	2
23 25100061	ЗАДНЯЯ ВСТАВКА ЛЕВОГО БУНКЕРА.....	1
23 25100062	ЗАДНЯЯ ВСТАВКА ПРАВОГО БУНКЕРА.....	1
24 25330001	БАЗА.....	2
25 25331900	ЛЕВАЯ ВСТАВКА.....	1
25 25332000	ПРАВАЯ ВСТАВКА.....	1
26 25330100	ПРАВАЯ ВСТАВКА.....	1
26 25330300	ЛЕВАЯ ВСТАВКА.....	1
27 25330400	ПОПЕРЕЧИНА.....	2
28 25332600	ВАЛ.....	2
29 25332900	ПАНЕЛЬ СРЕДНЯЯ.....	4
30 25333000	ПАНЕЛЬ РАЗДЕЛИТЕЛЬНАЯ.....	2
31 818810025	БОЛТ М10x25 (8.8).....	4
32 25333800	ЖЕЛОБ.....	2
33 25333900	КРЫШКА БУНКЕРА.....	2
34 25334000	ЗАЩИТА.....	2
35 25323900	ПЕРЕДНЯЯ ВСТАВКА ПРАВОГО БУНКЕРА.....	1
35 25324000	ПЕРЕДНЯЯ ВСТАВКА ЛЕВОГО БУНКЕРА.....	1
36 25350018	ЗАЩИТА.....	2
37 25350019	ЛЕВАЯ ЗАДНЯЯ ЗАЩИТА.....	1
38 25350020	ПРАВАЯ ЗАДНЯЯ ЗАЩИТА.....	1
39 27070009	РУКОЯТКА.....	8
40 28020012	ВТУЛКА.....	8
41 28020019	КРЮЧОК.....	10
42 28020300	ЗАЩЕЛКА.....	10
43 37100001	ПОПЛАВОК.....	2
44 56105203	ЗАМОК.....	4

# Operator Manual

## TDNG 320 E TDNG 420



### 25105101 – БУНКЕР СЕМЯН И УДОБРЕНИЙ TDNG 420



# Operator Manual

## TDNG 320 E TDNG 420



### 25105101 – БУНКЕР СЕМЯН И УДОБРЕНИЙ TDNG 420

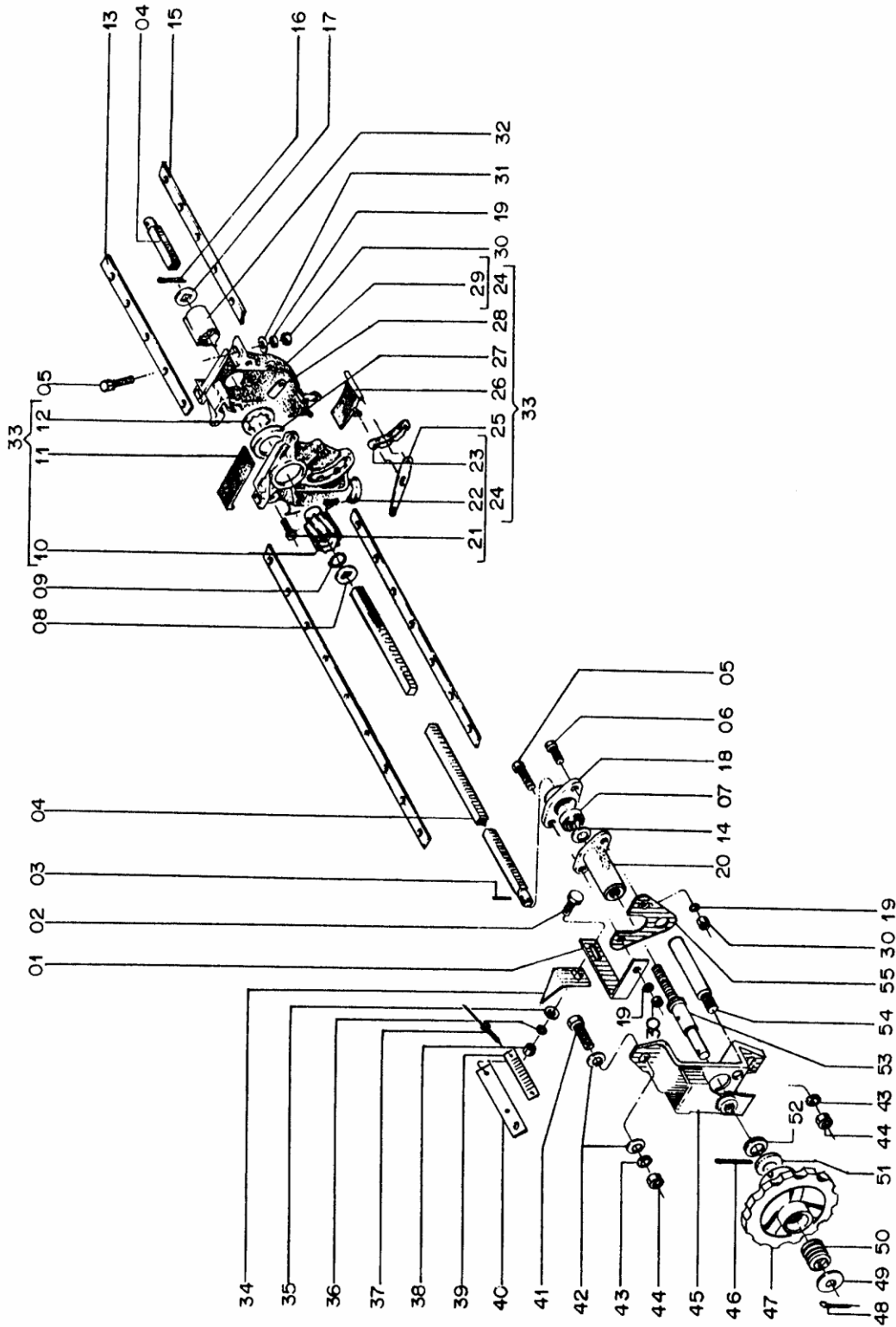
КОД	НАИМЕНОВАНИЕ	
45	56120007 БОЛТ.....	8
46	82000708 ГАЙКА M8 DS.....	16
47	82020708 ГАЙКА M8 .....	8
48	8205070608 ГАЙКА DIN934 MA 6-8.....	80
49	8205070608 ГАЙКА DIN934 MA 8-8.....	91
50	8205071008 ГАЙКА DIN934 MA 10-8.....	12
51	8205071208 ГАЙКА DIN934 MA 12-8.....	18
52	83010106 ГРОВЕР M6.....	80
53	83010108 ГРОВЕР M8.....	89
54	83010110 ГРОВЕР M10.....	12
55	83010112 ГРОВЕР M12.....	18
56	85001030 ШПЛИНТ 3/32"x3/4".....	2
57	816805016 БОЛТ M8x16 (8.8).....	24
58	81680820 БОЛТ M8x20 (8.8).....	8
59	81680830 БОЛТ M8x30 (8.8).....	4
60	816810025 БОЛТ M10x25 (8.8).....	8
61	816812030 БОЛТ M12x30 (8.8).....	14
62	818006060 БОЛТ M6x60 (8.8).....	24
63	818806016 БОЛТ M6x16 (8.8).....	23
64	818806020 БОЛТ M6x20 (8.8).....	46
65	818808020 БОЛТ M8x20 (8.8).....	32
66	818808025 БОЛТ M8x25 (8.8).....	8
67	818808030 БОЛТ M8x30 (8.8).....	4
68	818812025 БОЛТ M12x25 (8.8).....	4

# Operator Manual

## TDNG 320 E TDNG 420



### 25095300 - TDNG 420 РАСПРЕДЕЛЕНИЕ СЕМЯН



# Operator Manual

## TDNG 320 E TDNG 420



### 25095300 - TDNG 420 РАСПРЕДЕЛЕНИЕ СЕМЯН

КОД	НАИМЕНОВАНИЕ	
01	25090030	КРЕПЛЕНИЕ..... 2
02	818706016	М 6 X 16 ШЕСТИУГОЛЬНЫЙ ВИНТ ..... 2
03	920106022	6 X 22 СТОПОР..... 2
04	25090032	ОСЬ ПРИВОДА ..... 2
05	818708030	М 8 X 30 ШЕСТИУГОЛЬНЫЙ ВИНТ ..... 80
06	818708025	М 8 X 25 ШЕСТИУГОЛЬНЫЙ ВИНТ ..... 2
07	88606202	6202 2RS ШАРИКОВЫЙ ПОДШИПНИК..... 2
08	15090043	ОПОРА..... 26
09	15090004	ПРУЖИНА..... 26
10	15090052	РОТОР ..... 26
11	15090012	ЗАГЛУШКА ..... 26
12	15090053	ПРЯМОЕ ЗУБЧАТОЕ КОЛЬЦО 4ММ ..... 26
13	25090016	ЗАДНЯЯ БАЛКА ..... 2
14	01050008	М 16 ПЛОСКАЯ ШАЙБА ..... 2
15	25090015	ПЕРЕДНЯЯ БАЛКА..... 2
16	85001432	5/32" X 7/8" РАЗВОДНАЯ ЧЕКА ..... 52
17	15090005	ШАЙБА ..... 26
18	26070005	ПОДШИПНИК ..... 2
19	83010108	М 8 НАЖИМНАЯ ШАЙБА ..... 82
20	25090027	НАПРАВЛЯЮЩИЙ МЕХАНИЗМ ..... 2
21	815104016	F. ААТ 4,8 X 16 ВИНТ ..... 130
22	15090055	ПРАВАЯ СТОРОНА ..... 26
23	15090057	БЛОКАТОР ..... 26
24	15095501	СТОРОНА БУНКЕРА ..... 26
25	15090059	ПРИВОД ГОЛОВОК ..... 26
26	15090058	НАТЯЖНОЙ БОЛТ ..... 26
27	15090011	ПЕРЕХОДНИК..... 26
28	15090060	КРЕПЁЖ ..... 26
29	15090056	ЛЕВАЯ СТОРОНА ..... 26
30	82050708	М 8 ШЕСТИГРАННАЯ ГАЙКА ..... 82
31	01020010	ПЛОСКАЯ ШАЙБА ..... 78
32	15090002	НАПРАВЛЯЮЩИЙ РОТОР ..... 26
33	15095500	РАСПРЕДЕЛИТЕЛЬ СЕМЯН ..... 26
34	25090031	УКАЗАТЕЛЬ ..... 2
35	01100023	ШАЙБА..... 2
36	83010106	М 6 НАЖИМНАЯ ШАЙБА ..... 2
37	87301221	3,2 X 8,9 ЗАКЛЕПКИ ..... 4
38	82050706	М 6 ШЕСТИГРАННАЯ ГАЙКА ..... 2
39	25090011	ШКАЛА ..... 2
40	25090033	КРЕПЛЕНИЕ ШКАЛЫ ..... 2
41	818710025	М 10 X 25 ШЕСТИУГОЛЬНЫЙ ВИНТ ..... 4
42	03030009	ШФЙБА ..... 8
43	83010110	М 10 НАЖИМНАЯ ШАЙБА ..... 6
44	82050710	М 10 ШЕСТИГРАННАЯ ГАЙКА ..... 6
45	25090900	СТАБИЛИЗАТОР ..... 1
46	92010550	5 X 50 СТОПОР..... 2
47	25090029	МАХОВОЕ КОЛЕСО ..... 2
48	85001243	1/8" X 1.1/2" РАЗВАДНАЯ ГАЙКА ..... 2
49	28020044	ШАЙБА..... 4
50	15170012	ПРУЖИНА ..... 2
51	40080025	ШАЙБА..... 2
52	28030017	ШАЙБА ..... 4
53	25090045	ОСЬ ..... 2
54	25090028	ПОДДЕРЖКА..... 2
55	25090026	ЗАМОК ..... 2

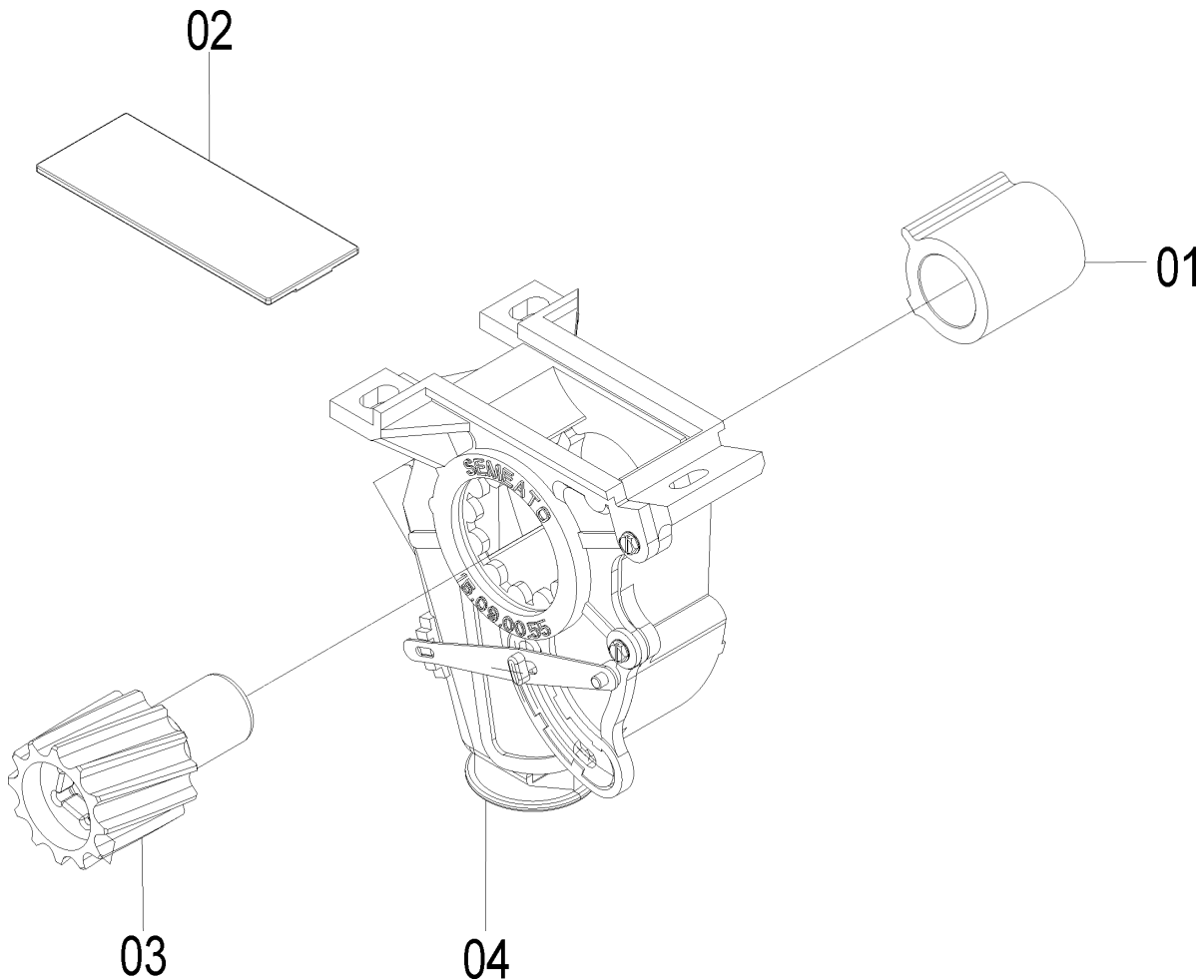
# Operator Manual

## TDNG 320 E TDNG 420



### 15095500 – КАТУШЕЧНЫЙ ВЫСЕВАЮЩИЙ АППАРАТ

КОД	НАИМЕНОВАНИЕ	КОЛ-ВО
01	15090002 НАПРАВЛЯЮЩАЯ .....	1
02	15090012 ШИБЕР .....	1
03	15090052 КАТУШКА .....	1
04	15095501 КОРПУС .....	1



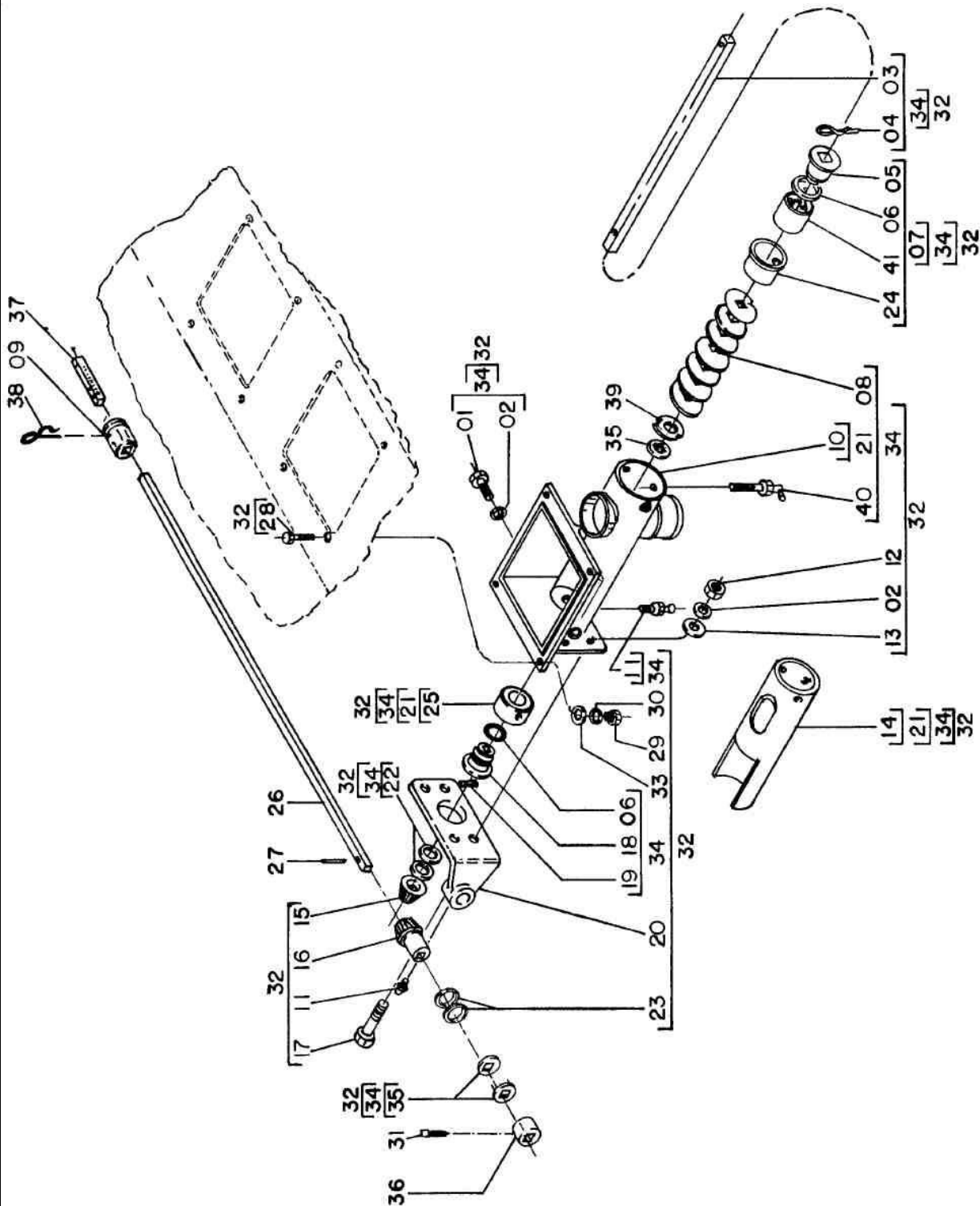


## СИСТЕМА ВЫСЕВА УДОБРЕНИЙ

# Operator Manual



25085500 – ЧЕРВЯЧНАЯ ПЕРЕДАЧА (3/4")  
25086400 - ЧЕРВЯЧНАЯ ПЕРЕДАЧА (2")  
25086200 - ЧЕРВЯЧНАЯ ПЕРЕДАЧА (1")





# Operator Manual

## TDNG 320 E TDNG 420



**25085500 – ЧЕРВЯЧНАЯ ПЕРЕДАЧА (3/4")**  
**25086400 - ЧЕРВЯЧНАЯ ПЕРЕДАЧА (2")**  
**25086200 - ЧЕРВЯЧНАЯ ПЕРЕДАЧА (1")**  
**TDNG 420**

КОД	НАИМЕНОВАНИЕ	3/4"	2"	1"	
01	818808020	М 8 X 20 (8.8) ШЕСТИУГОЛЬНЫЙ ВИНТ .....	1	1	1
02	83010108	М 8 НАЖИМНАЯ ГАЙКА .....	5	5	5
03	03090036	ОСЬ .....	1	1	1
04	85001635	3/16" X 1" РАЗВОДНАЯ ЧЕКА .....	1	1	1
05	06070040	ПЕРЕХОДНИК .....	1	1	1
06	90112216	2-216 КОЛЬЦО O'RING .....	1	1	1
07	06076700	ПОДШИПНИК .....	1	1	1
08	06070058	ПРЕДАТОЧНАЯ ЧЕРВЯЧНАЯ ПЕРЕДАЧА 3/4" .....	1	-	-
08	06070037	ПРЕДАТОЧНАЯ ЧЕРВЯЧНАЯ ПЕРЕДАЧА 1" .....	-	-	1
08	36080005	ПРЕДАТОЧНАЯ ЧЕРВЯЧНАЯ ПЕРЕДАЧА 2" .....	-	1	-
09	28020035	ВТУЛКА .....	1	1	1
10	06070034	БАЗА .....	1	1	1
11	84300818	8 X 1,25 ПРЯМАЯ СМАЗКА .....	2	2	2
12	82050708	М 8 ШЕСТИГРАННАЯ ГАЙКА .....	4	4	4
13	01020010	ПЛОСКАЯ ШАЙБА .....	4	4	4
14	06070060	ТРУБКА ПЕРЕДАЧИ .....	1	1	1
15	03090034	ВЕДУЩАЯ ШЕСТЕРНЯ .....	1	1	1
16	03090045	ВЕДУЩАЯ ШЕСТЕРНЯ .....	1	1	1
17	818708030	М 8 X 30 ШЕСТИУГОЛЬНЫЙ ВИНТ .....	4	4	4
18	06070041	ПЕРЕХОДНИК .....	1	1	1
19	92010520	? 5 X 20 СТОПОР .....	1	1	1
20	25080024	ПОДШИПНИК .....	1	1	1
21	06070059	ВТУЛКА ЧЕРВЯЧНОЙ ПЕРЕДАЧИ .....	1	1	1
22	03090046	ШАЙБА .....	2	2	2
23	03100052	ПЛОСКАЯ ШАЙБА .....	2	2	2
24	06070065	ЧАША .....	1	1	1
25	06070042	ПЕРЕХОДНИК .....	1	1	1
26	25080031	ВАЛ ТУКОВОГО АПАРАТА ПРАВЫЙ .....	1	1	1
26	25080032	ВАЛ ТУКОВОГО АПАРАТА ЛЕВЫЙ .....	1	1	1
27	92010420	4 X 20 СТОПОР .....	1	1	1
28	818706020	М 6 X 20 ШЕСТИУГОЛЬНЫЙ ВИНТ .....	4	4	4
29	82050706	М 6 ШЕСТИГРАННАЯ ГАЙКА .....	4	4	4
30	83010106	М 6 НАЖИМНАЯ ШАЙБА .....	4	4	4
31	28060025	ВИНТ С НАСЕЧКОЙ .....	1	1	1
32	56145404	РАСПРЕДЕЛЕНИЕ УДОБРЕНИЙ (3/4" ЧЕРВЯЧНАЯ ПЕРЕДАЧА) .....	1	-	-
32	25085401	РАСПРЕДЕЛЕНИЕ УДОБРЕНИЙ (1" ЧЕРВЯЧНАЯ ПЕРЕДАЧА) .....	-	-	1
32	25086301	РАСПРЕДЕЛЕНИЕ УДОБРЕНИЙ (2" ЧЕРВЯЧНАЯ ПЕРЕДАЧА) .....	-	1	-
33	01100023	ПЛОСКАЯ ШАЙБА .....	4	4	4



# Operator Manual

## TDNG 320 E TDNG 420



**25085500 – ЧЕРВЯЧНАЯ ПЕРЕДАЧА (3/4")**  
**25086400 - ЧЕРВЯЧНАЯ ПЕРЕДАЧА (2")**  
**25086200 - ЧЕРВЯЧНАЯ ПЕРЕДАЧА (1")**

	КОД	НАИМЕНОВАНИЕ			
34	25086302	РАСПРЕДЕЛЕНИЕ УДОБРЕНИЙ (2" ЧЕРВЯЧНАЯ ПЕРЕДАЧА) .....	-	1	-
34	25085202	РАСПРЕДЕЛЕНИЕ УДОБРЕНИЙ (1" ЧЕРВЯЧНАЯ ПЕРЕДАЧА) .....	-	-	1
34	56145405	ЧЕРВЯЧНАЯ ПЕРЕДАЧА 3/4" БАЗОВАЯ .....	1	-	-
35	15090038	ШАЙБА.....	2	2	2
36	35050001	СТОПЕР.....	1	1	1
37	25080033	СОЕДИНЕНИЕ ОСИ .....	1	1	1
38	28040046	ЗАЖИМ .....	1	1	1
39	06070063	ЗУБЧАТАЯ ШАЙБА.....	1	1	1
40	84050835	45? М 8 X 1,25 X 35 СМАЗКА .....	1	1	1
41	06070064	ВТУЛКА ЧЕРВЯЧНОЙ ПЕРЕДАЧИ .....	1	1	1

# Operator Manual

TDNG 320 E TDNG 420



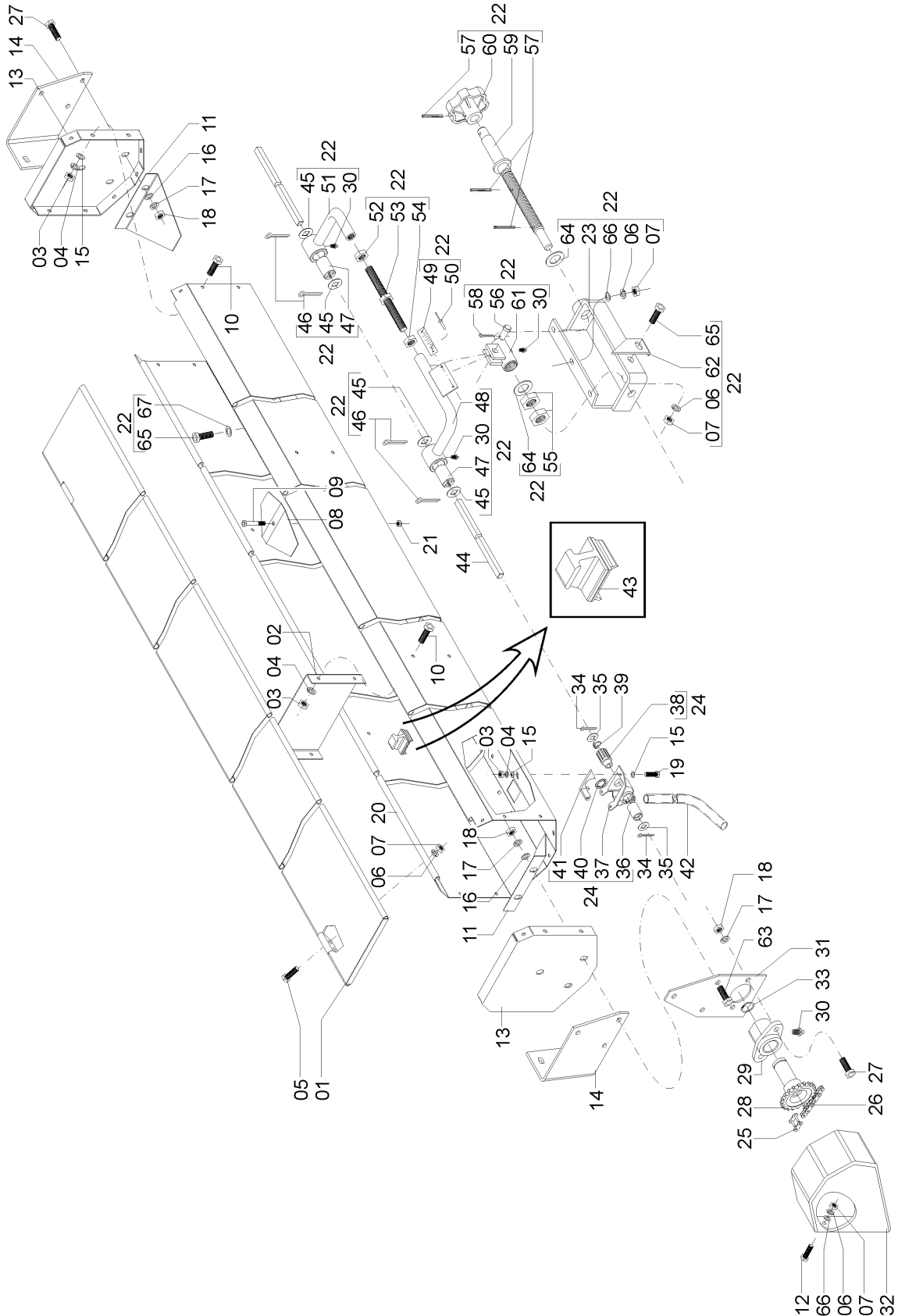
СИСТЕМА МЕЛКИХ СЕМЯН

# Operator Manual

## TDNG 320 E TDNG 420



### 25135100 – TDNG 420 БУНКЕР ДЛЯ МЕЛКИХ СЕМЯН



# Operator Manual

## TDNG 320 E TDNG 420



### 25135100 – TDNG 420 БУНКЕР ДЛЯ МЕЛКИХ СЕМЯН

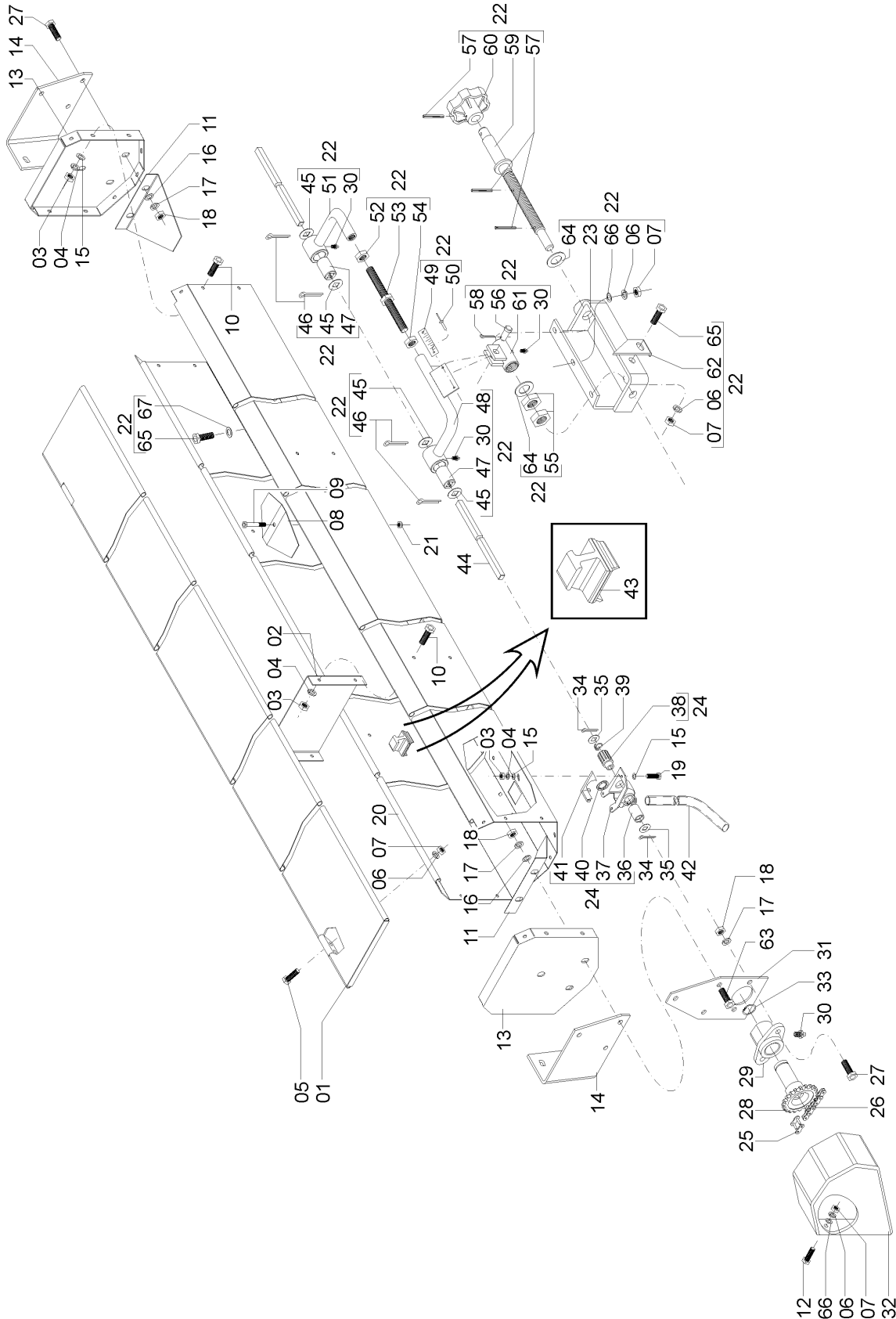
КОД	НАИМЕНОВАНИЕ	
01	25130200	КРЫШКА БУНКЕРА..... 2
02	15190038	СЕПАРАТОР ..... 4
03	82050705	М 5 ГАЙКА..... 130
04	83010105	М 5 ГРОВЕР ..... 130
05	818706012	М 6 X 12 ШЕСТИУГОЛЬНЫЙ ВИНТ ..... 16
06	83010106	М 6 ГРОВЕР ..... 23
07	82050706	М 6 ГАЙКА..... 23
08	15190024	КРЫШКА ..... 25
09	818706025	М 6 X 25 ШЕСТИУГОЛЬНЫЙ ВИНТ ..... 25
10	818705012	М 5 X 12 ШЕСТИУГОЛЬНЫЙ ВИНТ ..... 52
11	15190023	СЕПАРАТОР СТОРОНЫ ..... 4
12	818706016	М 6 X 16 ШЕСТИУГОЛЬНЫЙ ВИНТ ..... 4
13	15190036	СТЕНКА БУНКЕРА ..... 4
14	25130004	КРЕПЛЕНИЕ БУНКЕРА ..... 2
14	25130003	КРЕПЛЕНИЕ БУНКЕРА ..... 2
15	03100411	М 5 ШАЙБА ..... 192
16	01020010	М 8 ШАЙБА ..... 12
17	83010108	М 8 ГРОВЕР ..... 16
18	82050708	М 8 ГАЙКА..... 16
19	818705016	М 5 X 16 БОЛТ ..... 78
20	25130010	ПЛАСТИНА ЛЕВОГО БУНКЕРА ..... 1
20	25130009	ПЛАСТИНА ПРАВОГО БУНКЕРА ..... 1
21	82010706	М 6 ГАЙКА ..... 25
22	25135101	БУНКЕР В СБОРЕ ..... 1
23	15191300	КОРПУС РЕГУЛИРОВОЧНОГО МЕХАНИЗМА ..... 1
24	15195004	ВЫСЕВНОЙ АППАРАТ В СБОРЕ ..... 26
25	91226000	СОЕДИНЕНИЕ ASA 40 ..... 2
26	91126000	ЦЕПЬ ASA 40 (110 LINKS) ..... 2
27	818708020	М 8 X 20 ШЕСТИУГОЛЬНЫЙ ВИНТ ..... 10
28	15190002	ЗВЕЗДОЧКА Z-20 ..... 2
29	15190004	КОРПУС ..... 2
30	84300618	М 6 X 1 МАСЛЕНКА..... 5
31	25130002	ПЛАСТИНА ..... 2
32	25130006	ЛЕВАЯ КРЫШКА ..... 1
32	25130007	ПРАВАЯ КРЫШКА ..... 1
33	90220025	Е-25 КОЛЬЦО ..... 2
34	85001235	1/8" X 1" СТОПОР..... 54
35	01130012	ШАЙБА ..... 54
36	15190047	ВТУЛКА ..... 26
37	15190065	КОРПУС ..... 26
38	15190046	РОТОР Z-12 ..... 26
39	01130013	СТОПОР ..... 26
40	15190048	ЗУБЧАТАЯ ГАЙКА..... 26
41	15190064	ПЕРЕКЛЮЧАТЕЛЬ..... 26
42	25130040	ПРОВОДНИК ..... 26
43	15190063	ЗАГЛУШКА ..... 14
44	25130013	ОСЬ ..... 2
45	15190037	ШАЙБА ..... 4
46	85001435	5/32" X 1" СТОПОР ..... 4
47	15190040	ВТУЛКА ..... 2
48	25130400	ЛЕВОЕ СОБРАНИЕ ПРУТА ..... 1
49	23130005	ЛИНЕЙКА ..... 1

# Operator Manual

## TDNG 320 E TDNG 420



### 25135100 – TDNG 420 БУНКЕР ДЛЯ МЕЛКИХ СЕМЯН



# Operator Manual

## TDNG 320 E TDNG 420



### 25135100 – TDNG 420 БУНКЕР ДЛЯ МЕЛКИХ СЕМЯН

КОД	НАИМЕНОВАНИЕ	
50	87301221	3,2 X 8,9 ЗАКЛЕПКА..... 2
51	25130300	ПРАВОЕ СОБРАНИЕ ПРУТА ..... 1
52	82050126	1/2" ШЕСТИУГОЛЬНАЯ ГАЙКА ..... 1
53	15190041	РЕЗЬБОВАЯ ОСЬ ..... 1
54	15190039	ГАЙКА ..... 1
55	82051718	М 18 ГАЙКА ..... 2
56	15090045	СТОПОР ..... 1
57	92010526	5 X 26 СТОПОР ..... 3
58	85001035	5/32" X 1" СТОПОР..... 1
59	15190066	ОСЬ ВРАЩЕНИЯ ..... 1
60	28020021	РУКОЯТКА ..... 1
61	15090700	КОРПУС ..... 1
62	25130032	УКАЗАТЕЛЬ ..... 1
63	818708025	М 8 X 25 ШЕСТИУГОЛЬНЫЙ ВИНТ ..... 6
64	28030017	ШАЙБА..... 2
65	818706020	М 6 X 20 БОЛТ..... 3
66	01100023	ШАЙБА..... 7
67	15200005	ШАЙБА..... 2

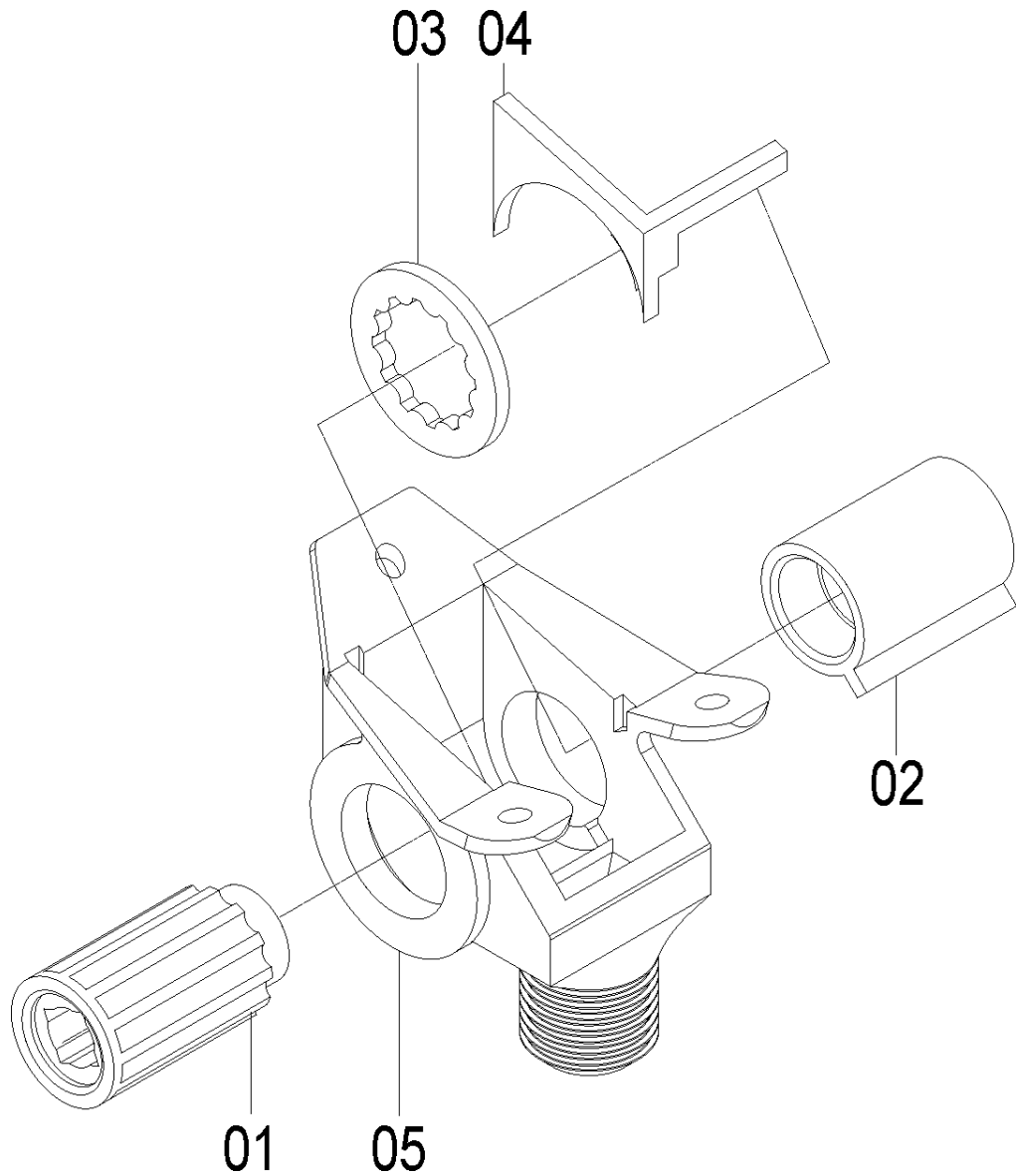


# Operator Manual

## TDNG 320 E TDNG 420



15195004 – АППАРАТ ВЫСЕВАЮЩИЙ МЕЛКОСЕМЯННЫЙ В СБОРЕ



# Operator Manual

## TDNG 320 E TDNG 420



15195004 – АППАРАТ ВЫСЕВАЮЩИЙ МЕЛКОСЕМЯННЫЙ В СБОРЕ

№	КОД	НАИМЕНОВАНИЕ	КОЛ-ВО
01	15190046	КАТУШКА Z - 12 .....	1
02	15190047	НАПРАВЛЯЮЩАЯ КАТУШКИ .....	1
03	15190048	ШАЙБА ЗУБЧАТАЯ .....	1
04	15190064	УПОР .....	1
05	15190065	КОРПУС МЕЛКОСЕМЯННОГО ВЫСЕВАЮЩЕГО АППАРАТА ...	1



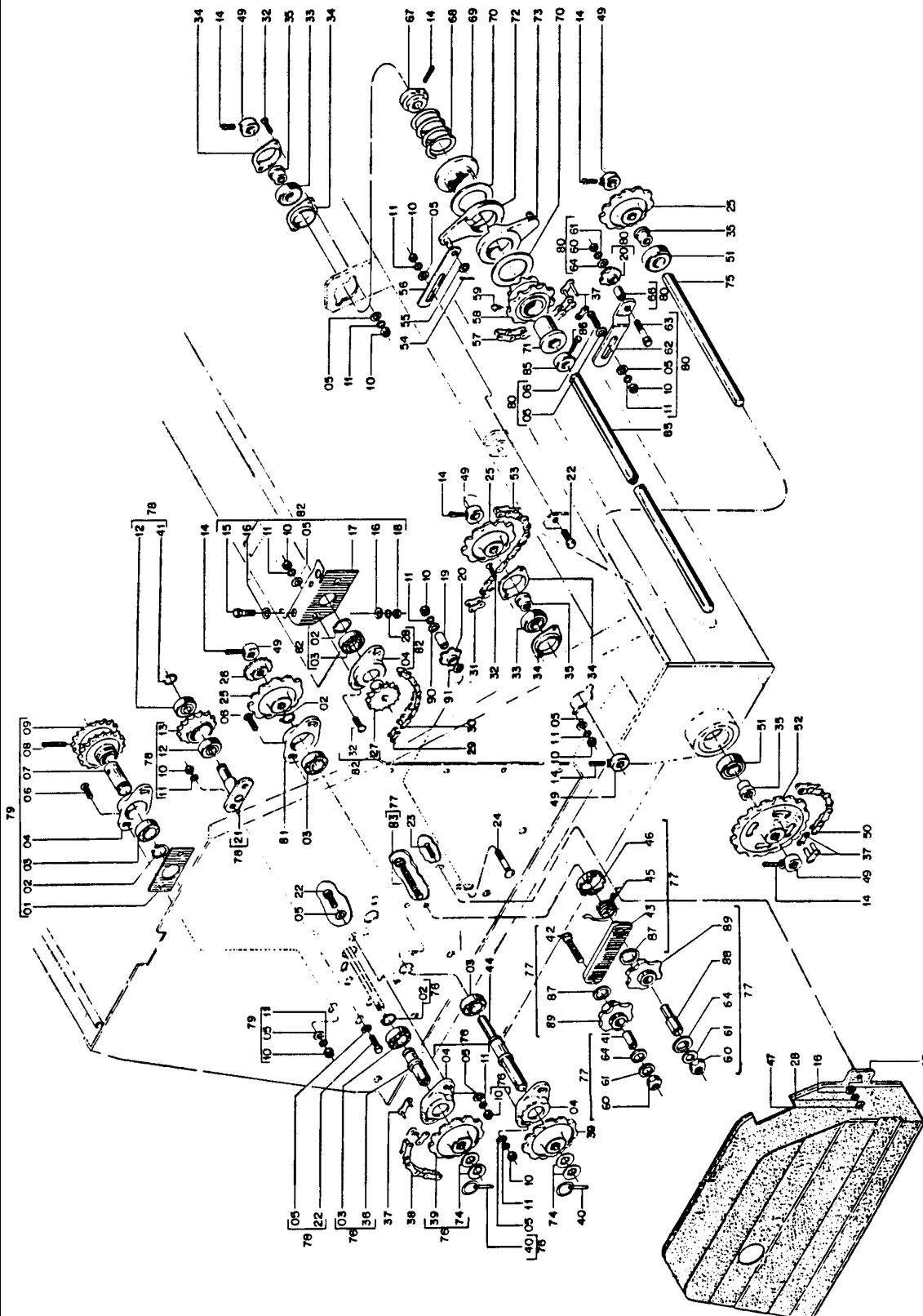
# ТРАНСМИССИЯ

# Operator Manual

## TDNG 320 E TDNG 420



### 25065300 – ТРАНСМИССИЯ TDNG 420



# Operator Manual

## TDNG 320 E TDNG 420



### 25065300 - ТРАНСМИССИЯ TDNG 420

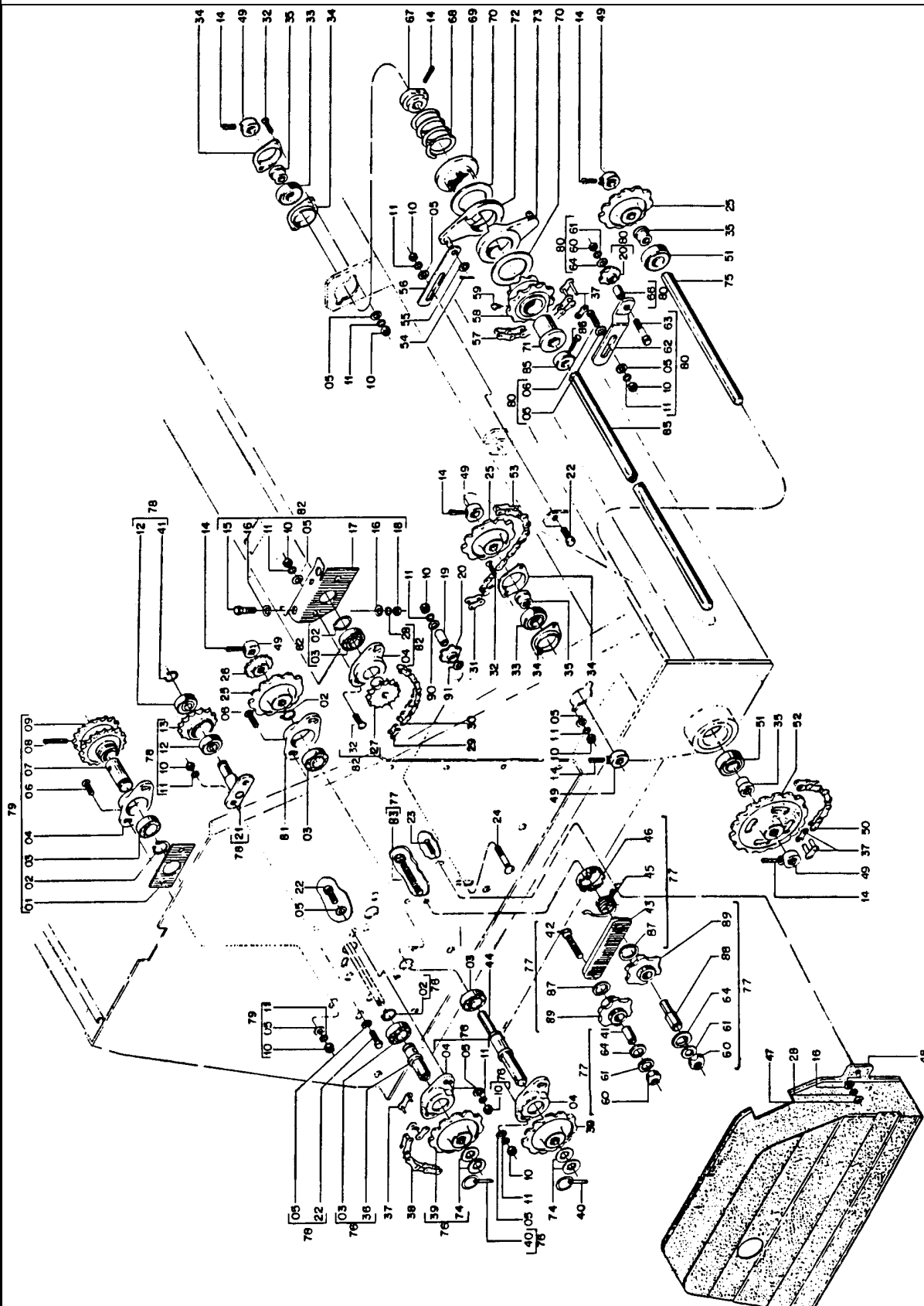
КОД	НАИМЕНОВАНИЕ	
01	25060006	ПРОКЛАДКА..... 2
02	90220030	Е - 30 РЕЗИНОВОЕ КОЛЬЦО..... 8
03	88606206	6206 2 ПОДШИПНИК..... 10
04	28040034	ВНЕШНИЙ ПОДШИПНИК ..... 8
05	01030053	М 10 ШАЙБА ..... 62
06	816810030	М 10 X 30 (8.8) ФРАНЦУЗСКИЙ ВИНТ ..... 8
07	25060007	ВАЛ 28,6X62ММ..... 2
08	92010640	6 X 40 РЕЗИНОВЫЙ ШТИФТ ..... 2
09	28180081	СДВОЕННАЯ ПЕРЕДАЧА ..... 2
10	82050710	М 10 ШЕСТИГРАННАЯ ГАЙКА ..... 38
11	83010110	М 10 НАЖИМНАЯ ШАЙБА ..... 38
12	88606002	6002 2 ПОДШИПНИК..... 4
13	28060059	Z-16 ЗВЕЗДОЧКА..... 2
14	28060025	ВИНТ С НАСЕЧКОЙ ..... 14
15	818708025	М 8 X 25 ШЕСТИУГОЛЬНЫЙ ВИНТ ..... 4
16	01020010	М 8 ШАЙБА ..... 10
17	61060021	ПРАВОЕ КРЕПЛЕНИЕ ..... 1
17	61060022	ЛЕВОЕ КРЕПЛЕНИЕ ..... 1
18	82050708	М 8 ШЕСТИГРАННАЯ ГАЙКА ..... 4
19	03070086	ПЕРЕХОДНИК ..... 4
20	35050005	ЗВЕЗДОЧКА Z-6..... 6
21	25060200	ЗАЖИМ ..... 2
22	818710025	М 10 X 25 ШЕСТИУГОЛЬНЫЙ ВИНТ..... 7
23	816808020	М 8 X 20 (8.8) ФРАНЦУЗСКИЙ ВИНТ ..... 4
24	816810075	М 10 X 75 (8.8) ФРАНЦУЗСКИЙ ВИНТ ..... 4
25	28060028	Z-11 ЗВЕЗДОЧКА..... 6
26	28060055	Z-14 ЗВЕЗДОЧКА..... 2
27	26080005	Z-20 ЗВЕЗДОЧКА..... 2
28	83010108	М 8 НАЖИМНАЯ ШАЙБА ..... 8
29	91326000	АСА 40 СОЕДИНЕНИЕ ..... 2
30	91126000	АСА 40 ЦЕПЬ ..... 2
31	91310000	АСА 2050 СОЕДИНЕНИЕ ..... 2
32	816810025	М 10 X 25 (8.8) ФРАНЦУЗСКИЙ ВИНТ ..... 12
33	88200230	ORAЕ 30 NPPB, ПОДШИПНИК ..... 4
34	28060073	КОРПУС ПОДШИПНИКА ..... 8
35	35050047	ПЕРЕХОДНИК ..... 8
36	25060001	ОСЬ КОРОБКИ ПЕРЕДАЧ ..... 2
37	91210000	ЗВЕНО СОЕДИНИТЕЛЬНОЕ ASA 2050 ..... 8
38	91110000	ASA-2050 ЦЕПЬ ..... 2
39	30070011	Z-14 ЗВЕЗДОЧКА..... 4
40	18010011	ФИКСАТОР ..... 4
41	03100019	ПЕРЕХОДНИК ..... 2
42	818812050	М 12 X 50 (8.8) ШЕСТИУГОЛЬНЫЙ ВИНТ ..... 4
43	25062300	СТЕРЖЕНЬ ТЯГИ ..... 2
44	25060002	ВАЛ 22x235ММ ..... 2
45	28040037	ПРУЖИНА ..... 2
46	25060055	ЗАЖИМНАЯ ГАЙКА ..... 2

# Operator Manual

## TDNG 320 E TDNG 420



### 25065300 – ТРАНСМИССИЯ TDNG 420



# Operator Manual

## TDNG 320 E TDNG 420



### 25065300 – ТРАНСМИССИЯ TDNG 420

КОД	НАИМЕНОВАНИЕ	
47	82020708 М 8 ГАЙКА .....	4
48	25060017 ЛЕВАЯ ЗАЩИТА (TDNG 420) .....	1
49	28060062 СТОПОР .....	12
50	91110000 ASA 2050 ЦЕПЬ .....	2
51	88606006 6006 2 ПОДШИПНИК .....	4
52	25060008 18 ЗУБЧАТАЯ ПЕРЕДАЧА .....	2
53	91110000 ASA 2050 ЦЕПЬ (73 ЗВЕНА) .....	2
54	85001235 1/8" X 1" РАЗВАДНАЯ ЧЕКА .....	4
55	03220028 ШАЙБА .....	2
56	25060018 ХРАПОВИК .....	2
57	91110000 ASA 2050 ЦЕПЬ .....	2
58	28230002 ПРАВАЯ ДВИЖУЩАЯ ПЕРЕДАЧА .....	1
58	28230001 ЛЕВАЯ ДВИЖУЩАЯ ПЕРЕДАЧА .....	1
59	84300618 М 6 X 1 ПРЯМАЯ СМАЗКА .....	2
60	82050712 М 12 ШЕСТИГРАННАЯ ГАЙКА .....	4
61	83010112 М 12 НАЖИМНАЯ ШАЙБА .....	6
62	28070026 КРЕПЛЕНИЕ ТЯГИ .....	2
63	818712070 М 12 X 70 ШЕСТИУГОЛЬНЫЙ ВИНТ .....	2
64	01040034 ШАЙБА .....	2
65	25060003 ОСЬ 22,22ММx710ММ .....	2
66	35050015 ПЕРЕХОДНИК .....	2
67	61060029 СТОПОР .....	2
68	01030017 ПРУЖИНА .....	2
69	28230005 ПРАВАЯ ЗУБЧАТАЯ ВТУЛКА .....	1
69	28230006 ЛЕВАЯ ЗУБЧАТАЯ ВТУЛКА .....	1
70	01030019 ШАЙБА .....	4
71	28230007 ВТУЛКА .....	2
72	28230003 ЛЕВЫЙ РЫЧАГ .....	2
73	28230004 ПРАВЫЙ РЫЧАГ .....	2
74	03070076 ШАЙБА .....	8
75	25060004 ОСЬ 22,22ММx380ММ .....	2
76	25065101 ПОДШИПНИК .....	2
77	25065009 ПРАВОЕ НАТЯЖНОЕ УСТР. ....	1
77	25065008 ЛЕВОЕ НАТЯЖНОЕ УСТР. ....	1
78	25065002 НАТЯЖНОЕ УСТР. ....	2
79	25065003 ИНВЕРСОР .....	2
80	25065007 НАТЯЖНОЕ УСТР. ....	2
81	25060014 ПОДШИПНИК .....	2
82	25065004 ПРАВЫЙ ПОДШИПНИК .....	1
82	25065005 ЛЕВЫЙ ПОДШИПНИК .....	1
83	818812080 М 12 X 80 (8.8) ШЕСТИУГОЛЬНЫЙ ВИНТ .....	2
84	818810030 М 10 X 30 (8.8) ФРАНЦУЗСКИЙ ВИНТ .....	8
85	25060019 СТОПОР .....	2
86	03100024 М 12 X 20 ВИНТ С НАСЕЧКОЙ .....	2
87	53010015 КОЛЬЦО .....	4
88	25060056 РОЛИКОВАЯ БОЛЬШАЯ ОПОРА .....	2
89	35050005 Z-6 ЗВЕЗДОЧКА .....	4
90	28040025 ШАЙБА .....	4
91	03150512 ШАЙБА .....	4
<b>ДОПОЛНИТЕЛЬНЫЕ ЧАСТИ:</b>		
30070009	Z-10 ЗВЕЗДОЧКА .....	2
30070012	Z-16 ЗВЕЗДОЧКА .....	6
25060015	Z-8 ЗВЕЗДОЧКА .....	2
25060016	Z-21 ЗВЕЗДОЧКА .....	2



# ВЫСЕВАЮЩАЯ СЕКЦИЯ

УЗЛЫ ВЫСЕВАЮЩЕЙ СЕКЦИИ  
ДИСКОВЫЙ СОШНИК  
ПРИКАТЫВАЮЩЕЕ КОЛЕСО



# Operator Manual

TDNG 320 E TDNG 420



УЗЛЫ ВЫСЕВАЮЩЕЙ СЕКЦИИ

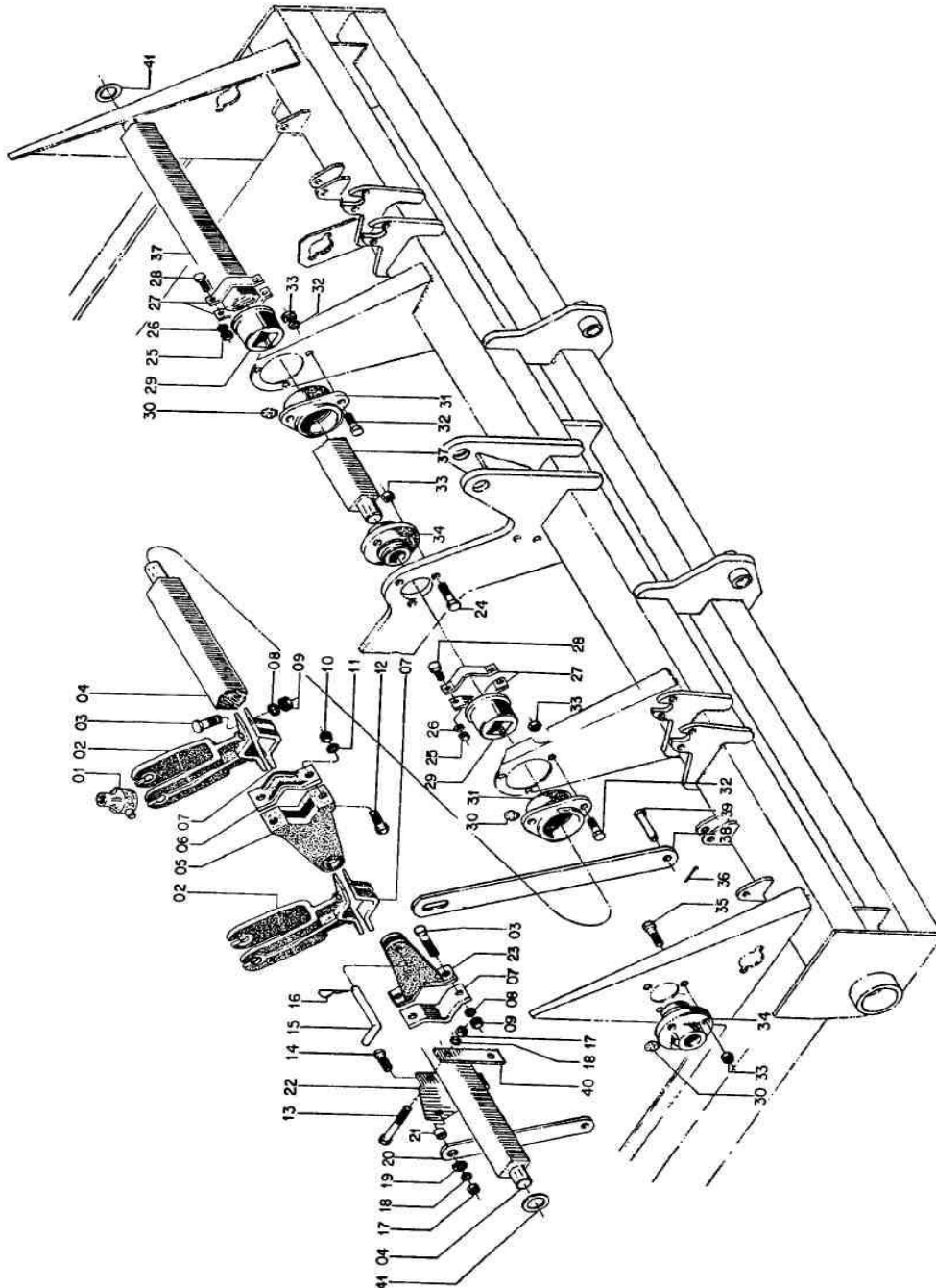
# Operator Manual

## TDNG 320 E TDNG 420



### 25055100 - TDNG 420 ПОДЪЕМ ДИСКОВ

#### 25055100 - TD NG 420 DISKS LIFTING



JULHO, 2005

Semeato S/A Indústria e Comércio - Rua Camilo Ribeiro 190 - Passo Fundo - RS - Brazil  
CEP 99060-000 Phone: (54) 315.1911

# Operator Manual

## TDNG 320 E TDNG 420



### 25055100 - TDNG 420 ПОДЪЕМ ДИСКОВ

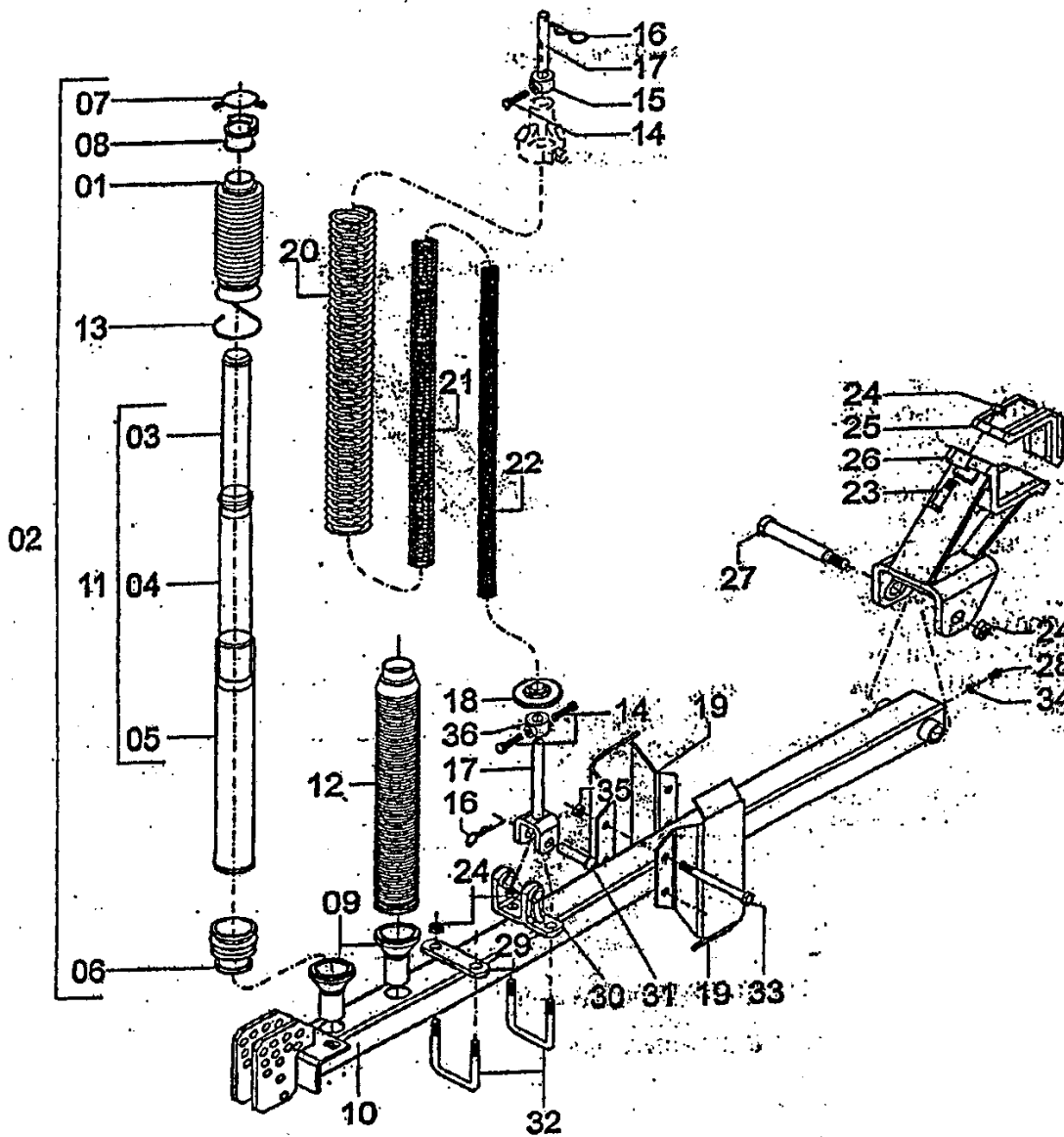
КОД	НАИМЕНОВАНИЕ	
01	25050003	НАПРАВЛЯЮЩИЙ СТЕРЖЕНЬ ..... 26
02	25050004	КРЕПЛЕНИЕ СТЕРЖНЯ ..... 26
03	818716070	М 16 X 70 ШЕСТИУГОЛЬНЫЙ ВИНТ ..... 56
04	25050023	ПРАВЫЙ ВАЛ ..... 1
05	25050009	РЫЧАГ ЦИЛИНДРА ..... 2
06	25050010	ПЕТЛЯ ЦИЛИНДРА ..... 2
07	25050008	ПЕТЛЯ ..... 28
08	83010116	М 16 НАЖИМНАЯ ШАЙБА ..... 56
09	82050716	М 16 ШЕСТИГРАННАЯ ГАЙКА ..... 56
10	8205072008	DIN 934 М 20-8 ШЕСТИГРАННАЯ ГАЙКА ..... 4
11	83010120	М 20 НАЖИМНАЯ ШАЙБА ..... 4
12	818820080	М 20 X 80 (8.8) ШЕСТИУГОЛЬНЫЙ ВИНТ ..... 4
13	818710100	М 10 X 100 ШЕСТИУГОЛЬНЫЙ ВИНТ ..... 4
14	818710035	М 10 X 35 ШЕСТИУГОЛЬНЫЙ ВИНТ ..... 2
15	03060004	БУЛАВКА ГНЕЗДА ..... 2
16	15070001	ЗАЖИМ ДАВЛЕНИЯ ..... 2
17	82050710	М 10 ШЕСТИГРАННАЯ ГАЙКА ..... 6
18	83010110	М 10 НАЖИМНАЯ ШАЙБА ..... 6
19	28040025	ШАЙБА ..... 2
20	25050007	УСТАНОВОЧНЫЙ РЫЧАГ ..... 2
21	18040008	ПЕРЕХОДНИК ..... 2
22	25050012	КРЕПЛЕНИЕ РЫЧАГА ..... 2
23	25050005	ЗАМОК ..... 2
24	818812050	М 12 X 50 (8.8) ШЕСТИУГОЛЬНЫЙ ВИНТ ..... 3
25	82050708	М 8 ШЕСТИГРАННАЯ ГАЙКА ..... 4
26	83010108	М 8 НАЖИМНАЯ ШАЙБА ..... 4
27	25050013	ЗАЖИМ ..... 4
28	818708035	М 8 X 25 ШЕСТИУГОЛЬНЫЙ ВИНТ ..... 4
29	26040002	ПЕРЕХОДНИК ..... 2
30	84300818	М 8 X 1,25 ПРЯМАЯ СМАЗКА ..... 5
31	26040001	КОРПУС ВАЛА ..... 2
32	818812045	М 12 X 45 (8.8) ШЕСТИУГОЛЬНЫЙ ВИНТ ..... 6
33	82000712	М 12 ГАЙКА ..... 15
34	25050001	ПОДШИПНИК ..... 3
35	818812040	М 12 X 40 (8.8) ШЕСТИУГОЛЬНЫЙ ВИНТ ..... 6
36	85001435	5/32" X 1" РАЗВАДНАЯ ЧЕКА ..... 2
37	25050024	ЛЕВЫЙ ВАЛ ..... 1
38	25050017	ЗАМОК ЦИЛИНДРА ..... 2
39	01050025	СТЕЖЕНЬ ..... 2
40	25050011	ПЛАСТИНА ТОЧКИ ОПОРЫ ..... 2
41	25050015	ШАЙБА ..... 4

# Operator Manual

## TDNG 320 E TDNG 420



25075016 – РЯДОК ЦЕНТРАЛЬНЫЙ TDNG 420



# Operator Manual

## TDNG 320 E TDNG 420



### 25075016 – TDNG 420 ЦЕНТРАЛЬНЫЙ РЯДОК

КОД	НАИМЕНОВАНИЕ	
01	35220013	ПРОВОДНИК..... 1
02	25077800	ТЕЛЕСКОПИЧЕСКИЙ ПРОВОДНИК..... 1
03	25070031	ПРОВОДНИК II..... 1
04	25070032	ПРОВОДНИК III ..... 1
05	25070033	ПРОВОДНИК IV ..... 1
06	15070045	ТЕЛЕСКОПИЧЕСКИЙ ПРОВОДНИК ТИПА СКОЛЬЖЕНИЯ ..... 1
07	56020065	ВЕРХНИЙ ЗАЖИМ ..... 1
08	56020073	ВЕРХНИЙ НОСИК ..... 1
09	15070025	ОТВЕРСТИЕ ПРОВОДНИКА ..... 2
10	25070300	ПОВОДОК РЯДА..... 1
11	25075702	ТЕЛЕСКОПИЧЕСКИЙ ЗЕРНОПРОВОД..... 1
12	25070014	ТРУБОПРОВОД УДОБРЕНИЯ ..... 1
13	86050050	ЗАЖИМ ..... 1
14	03100024	ВИНТ С НАСЕЧКОЙ ..... 3
15	03100022	СТОПОР ..... 1
16	15070001	ЗАЖИМ ..... 2
17	25070200	ОСЬ ПРУЖИН ..... 2
18	15070028	НИЖНИЙ ЗАЖИМ ПРУЖИНЫ ..... 1
19	25070037	КРОНШТЕЙН РАЗБЕГА ПОВОДКА..... 2
20	25070011	ВНЕШНЯЯ ПРУЖИНА..... 1
21	25070010	СРЕДНЯЯ ПРУЖИНА ..... 1
22	25070009	ВНУТРЕННЯЯ ПРУЖИНА ..... 1
23	818816075	М 16Х75 (8.8) ШЕСТИУГОЛЬНЫЙ ВИНТ ..... 2
24	82000716	М 16 САМОКОНТРЯЩАЯСЯ ГАЙКА ..... 9
25	28160001	ПЕТЛЯ ..... 1
26	25070039	КРОНШТЕЙН ..... 1
27	25070038	БУЛАВКА РЯДА ..... 1
28	84300618	М 6Х1 МАСЛЕНКА ..... 1
29	15070011	ПЕТЛЯ ..... 2
30	25140600	ТЯГА ..... 1
31	15230028	СКРЕПКА..... 1
32	15070012	ЗАЖИМ ..... 2
33	818812085	М 12Х85 (8.8) ШЕСТИУГОЛЬНЫЙ ВИНТ ..... 4
34	15070071	ШАЙБА ..... 1
35	82000712	М 12 САМОКОНТРЯЩАЯСЯ ГАЙКА ..... 4
36	25140030	СТОПОР ..... 1
37	15080020	ПЕРЕХОДНИК..... 2

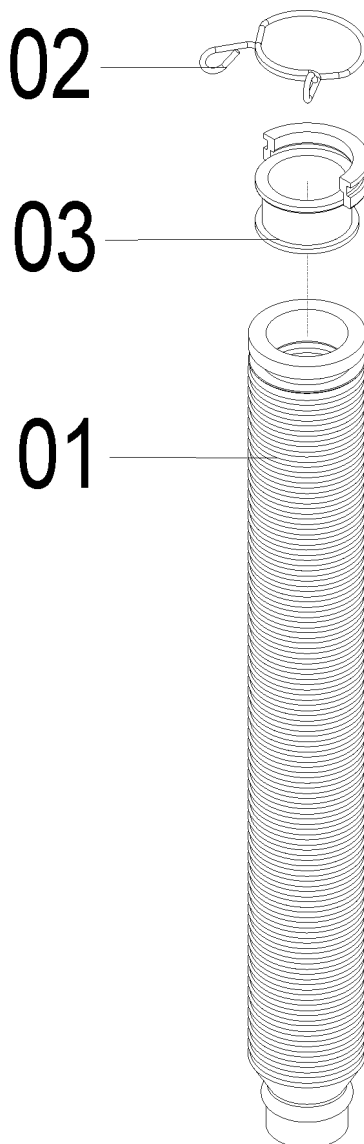
# Operator Manual

## TDNG 320 E TDNG 420



### 25079800 – ТУКОПРОВОД В СБОРЕ

КОД	НАИМЕНОВАНИЕ	
01	25070014	ТУКОПРОВОД ДЛЯ УДОБРЕНИЙ..... 1
02	56020065	ЗАЖИМ ВЕРХНИЙ..... 1
03	56020073	ВСТАВКА..... 1



# Operator Manual

TDNG 320 E TDNG 420



ДИСКОВЫЙ СОШНИК

# Operator Manual

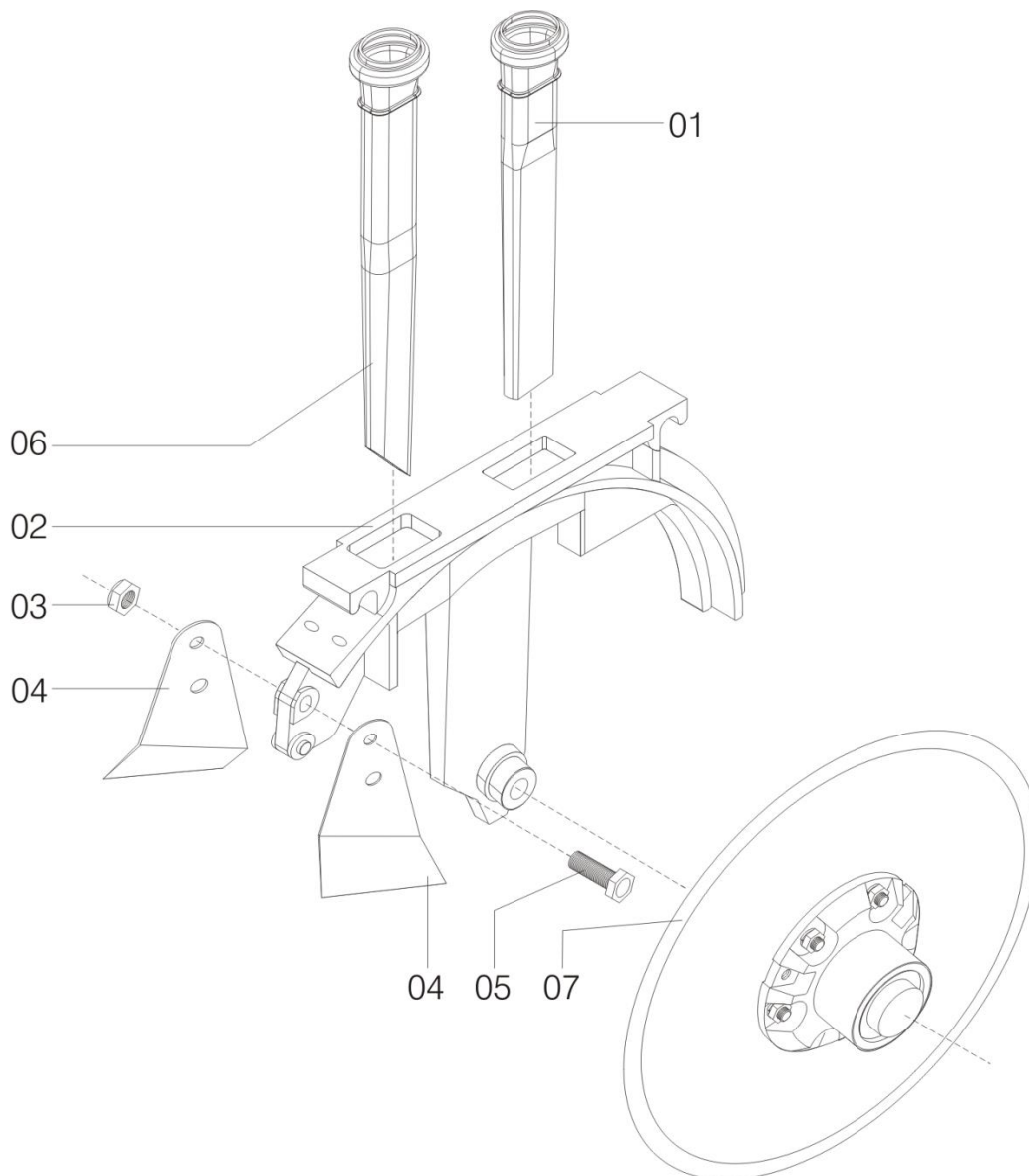
## TDNG 320 E TDNG 420



**25075018 – СОШНИК ПРАВЫЙ В СБОРЕ 15"X16"**

**25075021 – СОШНИК ЛЕВЫЙ В СБОРЕ 15"X16"**

КОД	НАИМЕНОВАНИЕ	25075018	25075021
01	ТУКОПРОВОД .....	1	1
02	КРОНШТЕЙН СОШНИКА ПРАВЫЙ .....	1	-
02	КРОНШТЕЙН СОШНИКА ЛЕВЫЙ .....	-	1
03	ГАЙКА М8 DS .....	1	1
04	ЧИСТИК ПРАВЫЙ.....	1	1
04	ЧИСТИК ЛЕВЫЙ.....	1	1
05	БОЛТ М 8X40 .....	1	1
06	СЕМЯПРОВОД.....	1	1
07	ДИСК ПЛОСКИЙ В СБОРЕ 15".....	1	1
07	ДИСК ПЛОСКИЙ В СБОРЕ 16" .....	1	1





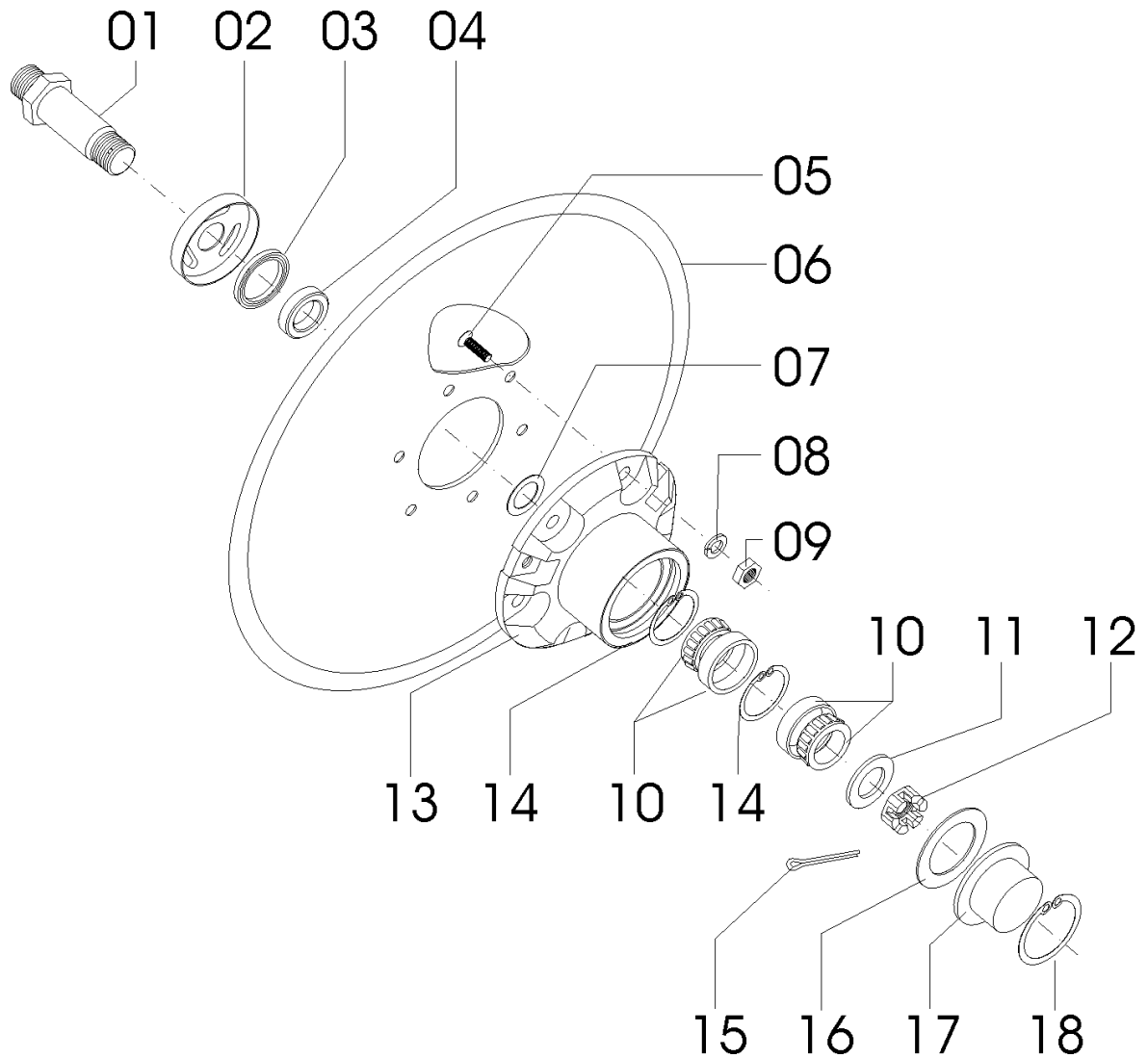
# Operator Manual

TDNG 320 E TDNG 420



25077601 – 15" ДИСК В СБОРЕ

25077602 – 16" ДИСК В СБОРЕ



# Operator Manual

## TDNG 320 E TDNG 420



### 25077601 – 15” ДИСК В СБОРЕ

### 25077602 – 16” ДИСК В СБОРЕ

КОД	НАИМЕНОВАНИЕ	QT./ SET		
		25077601	25077602	
01	25070024	ОСЬ ПРАВАЯ .....	1	-
01	25070025	ОСЬ ЛЕВАЯ .....	-	1
02	25070036	КОЛЬЦО ПЫЛЕЗАЩИТНОЕ.....	1	1
03	89201707	САЛЬНИК 01707 – BRG .....	1	1
04	25070027	ВТУЛКА .....	1	1
05	81980802001	ВИНТ M8 X 20 8.8 DIN 965 .....	6	6
06	25070057	ДИСК ПЛОСКИЙ 15” .....	1	1
06	25070058	ДИСК ПЛОСКИЙ 16” .....	1	1
07	28030017	ШАЙБА ПЛОСКАЯ 0,55x21,0x28,0.....	1	1
08	83010108	ГРОВЕР M 8.....	6	6
09	8205070808	ГАЙКА DIN 934 MA 08-08.....	6	6
10	88330204	ПОДШИПНИК 30204 .....	2	2
11	25070046	ШАЙБА 1,5x16,5x34 .....	1	1
12	82030716	ГАЙКА КОРОНЧАТАЯ M 16 DIN. 979 .....	1	1
13	25070040	СТУПИЦА.....	1	1
14	90220247	КОЛЬЦО СТОПОРНОЕ I-47 .....	2	2
15	85001235	ШПЛИНТ 1/8X1 .....	1	1
16	25070042	ПРОКЛАДКА .....	1	1
17	25070041	КОЛПАЧЕК СТУПИЦЫ .....	1	1
18	90220358	КОЛЬЦО СТОПОРНОЕ I-58 .....	1	1

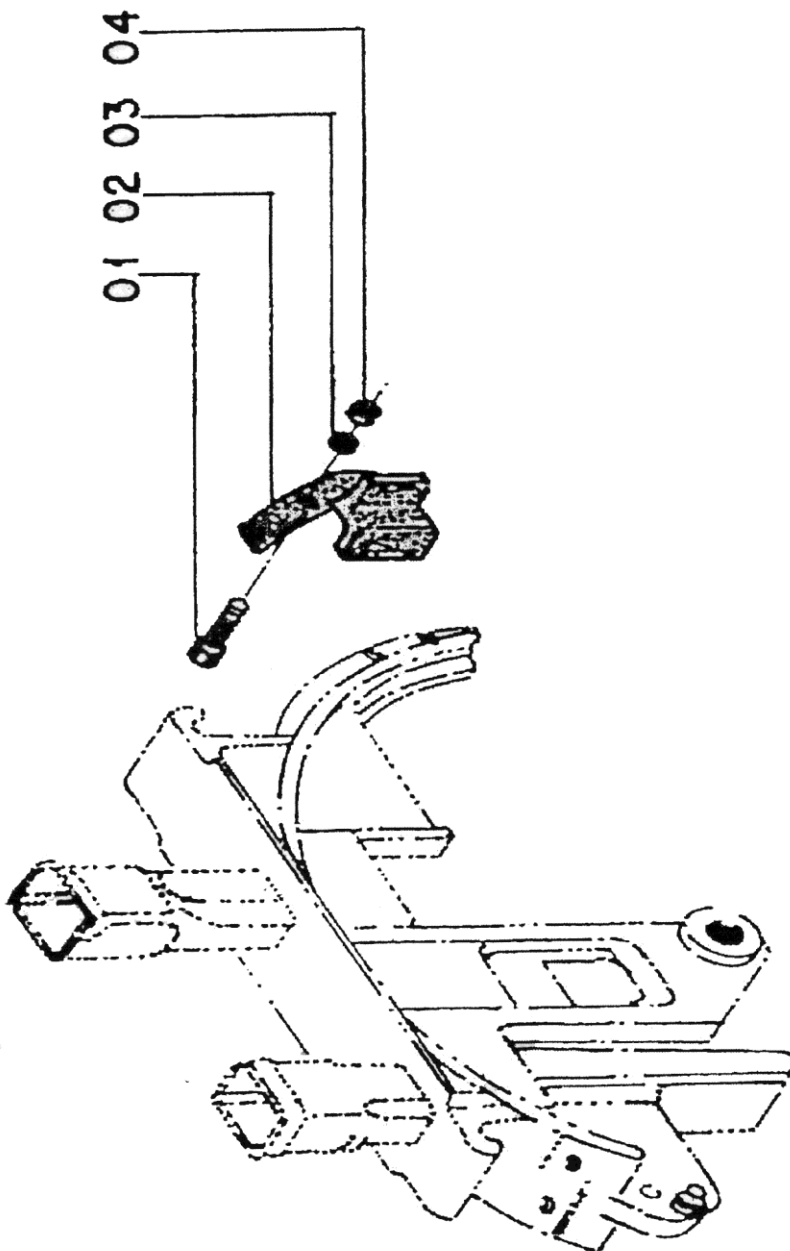
# Operator Manual

## TDNG 320 E TDNG 420



### 25075800 – УГОЛОК КОРПУСА СОШНИКА

01	818706025	М 6Х25 ШЕСТИУГОЛЬНЫЙ ВИНТ .....	2
02	25070082	УГОЛОК КОРПУСА СОШНИКА ЛЕВЫЙ .....	1
02	25070048	УГОЛОК КОРПУСА СОШНИКА ПРАВЫЙ .....	1
03	83010106	М 6 ГРОВЕР .....	2
04	82050706	М 6 ГАЙКА.....	2



# Operator Manual

TDNG 320 E TDNG 420



ПРИКАТЫВАЮЩЕЕ КОЛЕСО

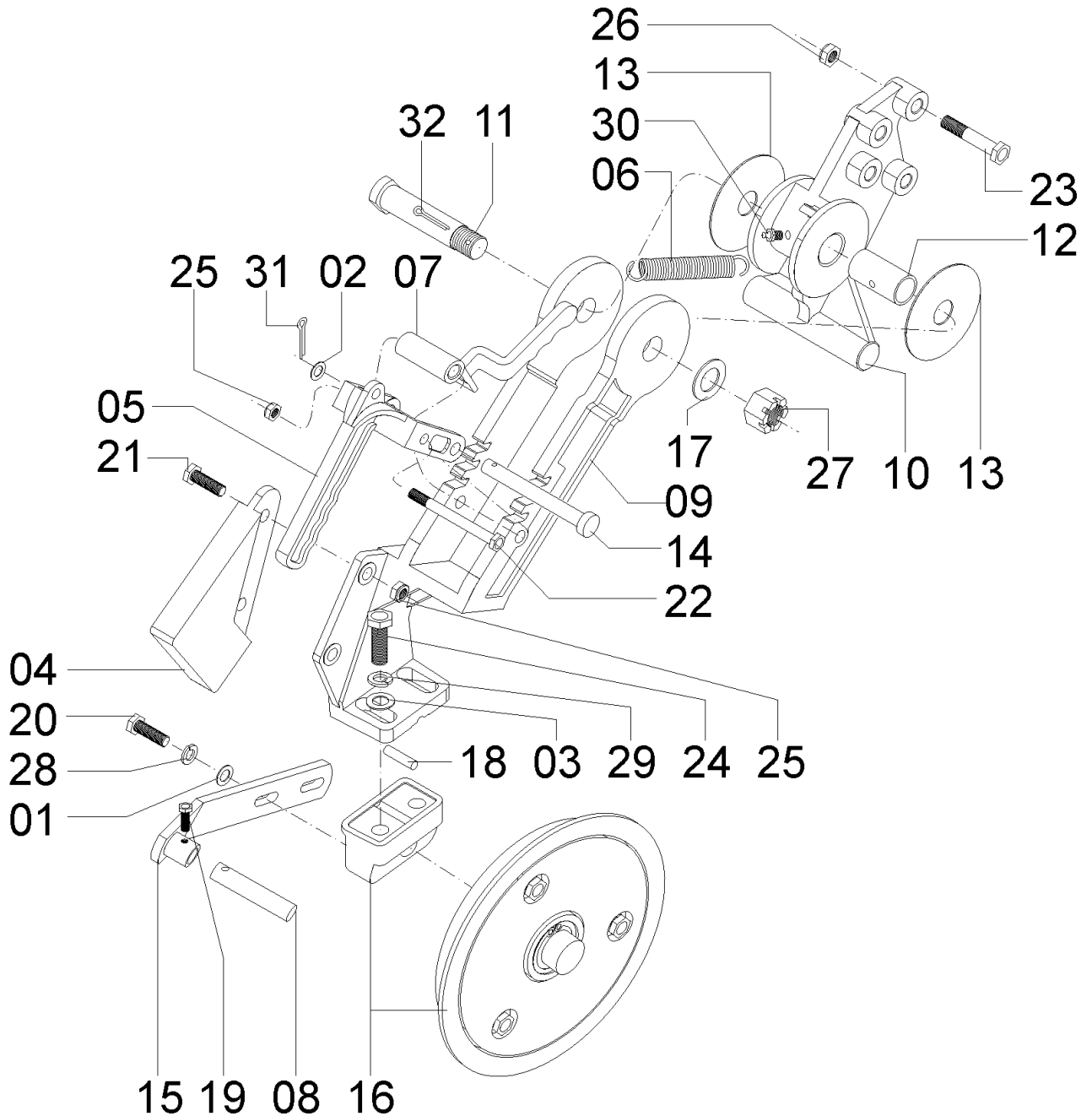
# Operator Manual

TDNG 320 E TDNG 420



25235400 – NG ПРИКАТКА ПРАВАЯ

25235500 – NG ПРИКАТКА ЛЕВАЯ



# Operator Manual

## TDNG 320 E TDNG 420



### 25235400 – NG ПРИКАТКА ПРАВАЯ 25235500 – NG ПРИКАТКА ЛЕВАЯ

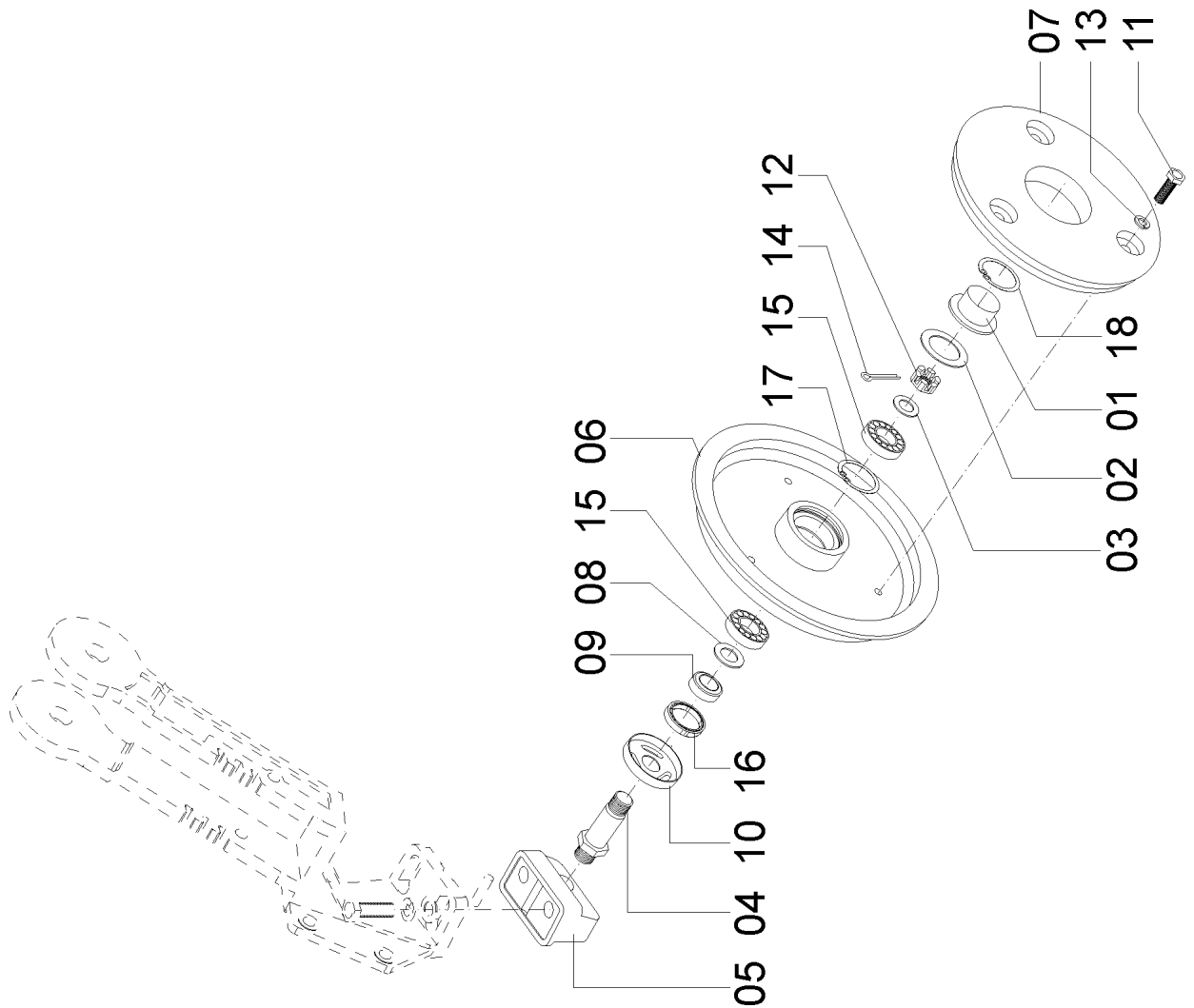
КОД	НАИМЕНОВАНИЕ	QT./ CJ	
		25235400	25235500
01	01030053 ШАЙБА .....	6	6
02	03220028 ШАЙБА ПЛОСКАЯ 1.5x13.5x24.0 .....	1	1
03	15140010 ШАЙБА .....	2	2
04	15240016 ПРОТИВОВЕС .....	1	1
05	25230007 РЫЧАГ .....	1	1
06	25230010 ПРУЖИНА .....	1	1
07	25230011 ЗАМОК ПРИКАТЫВАЮЩЕГО КОЛЕСА .....	1	1
08	25230012 ЧИСТИК.....	1	1
09	25230017 КРОНШТЕЙН ПРИКАТЫВАЮЩЕГО КОЛЕСА ПРАВЫЙ .....	1	-
09	25230018 КРОНШТЕЙН ПРИКАТЫВАЮЩЕГО КОЛЕСА ЛЕВЫЙ.....	-	1
10	25230019 КРОНШТЕЙН ПРАВЫЙ .....	1	-
10	25230020 КРОНШТЕЙН ЛЕВЫЙ .....	-	1
11	25230021 БОЛТ.....	1	1
12	25230022 ВТУЛКА .....	1	1
13	25230023 ШАЙБА .....	2	2
14	25230024 ШПЛИНТ.....	1	1
15	25230100 КРОНШТЕЙН ЧИСТИКА ПРАВЫЙ .....	1	-
15	25230200 КРОНШТЕЙН ЧИСТИКА ЛЕВЫЙ .....	-	1
16	25235401 КОЛЕСО ПРИКАТЫВАЮЩЕЕ ПРАВОЕ.....	1	-
16	25235501 КОЛЕСО ПРИКАТЫВАЮЩЕЕ ЛЕВОЕ .....	-	1
17	28040016 ШАЙБА ПЛОСКАЯ 3,75 X26,0x40,0 .....	1	1
18	35060024 НАПРАВЛЯЮЩАЯ .....	1	1
19	818810020 БОЛТ М 10X20 (8.8) .....	1	1
20	818810025 БОЛТ М 10X25 (8.8) .....	2	2
21	818810040 БОЛТ М 10X40 (8.8) .....	2	2
22	818810130 БОЛТ М 10X130 (8.8) .....	1	1
23	818812070 БОЛТ М 12X70 (8.8) .....	3	3
24	818816040 БОЛТ М 16X40 (8.8) .....	2	2
25	82000710 ГАЙКА М10 DS .....	3	3
26	82000712 ГАЙКА М12 DS .....	3	3
27	82030724 ГАЙКА М 24 CASTLE NUT .....	1	1
28	83010110 ГРОВЕР М 10 .....	2	2
29	83010116 ГРОВЕР М 16 .....	2	2
30	84300818 МАСЛЕНКА 8X1,25 .....	1	1
31	85001432 ШПЛИНТ 5/32"X7/8" .....	1	1
32	85001643 ШПЛИНТ 3/16"X1.1/2" .....	1	1

# Operator Manual

TDNG 320 E TDNG 420



25235401 – КОЛЕСО ПРИКАТЫВАЮЩЕЕ ПРАВОЕ  
25235501 – КОЛЕСО ПРИКАТЫВАЮЩЕЕ ЛЕВОЕ



# Operator Manual

## TDNG 320 E TDNG 420



### 25235401 – КОЛЕСО ПРИКАТЫВАЮЩЕЕ ПРАВОЕ

### 25235501 – КОЛЕСО ПРИКАТЫВАЮЩЕЕ ЛЕВОЕ

КОД	НАИМЕНОВАНИЕ	QT./ C.J.	
		25235401	25235501
			1
01	25070041 КОЛПАК СТУПИЦЫ.....	1	1
02	25070042 ПРОКЛАДКА .....	1	1
03	25070046 ШАЙБА 1,5X16,5X34 .....	1	1
04	25230005 ОСЬ ПРАВАЯ.....	1	-
04	25230006 ОСЬ ЛЕВАЯ .....	-	1
05	25230008 ФИКСАТОР ПРАВЫЙ.....	1	-
05	25230009 ФИКСАТОР ЛЕВЫЙ .....	-	1
06	25230013 КОЛЕСО ПРИКАТЫВАЮЩЕЕ .....	1	1
07	25230014 БАЛАСТ .....	1	1
08	28030017 ШАЙБА ПЛОСКАЯ 0,55x21,0x28,0.....	1	1
07	35200012 ВТУЛКА .....	1	1
10	35200021 ПЫЛЬНИК .....	1	1
11	818810025 БОЛТ М 10X25 (8.8) .....	3	3
12	82030716 ГАЙКА КОРОНЧАТАЯ М16 DIN.979.....	1	1
13	83010110 ГРОВЕР М 10 .....	3	3
14	85001235 ШПЛИНТ 1/8"X1".....	1	1
15	88330204 ПОДШИПНИК 30204 .....	2	2
16	89200131 САЛЬНИК - 00131-BR.....	1	1
17	90220247 КОЛЬЦО СТОПОРНОЕ I-47.....	2	2
18	90220358 КОЛЬЦО СТОПОРНОЕ I-58.....	1	1





# ТЕЛЕСКОПИЧЕСКИЕ ТРУБОПРОВОДЫ И КОМПЛЕКТУЮЩИЕ

# Operator Manual

## TDNG 320 E TDNG 420



### 25077800 - C.J. CONDUTOR TELESCOPICO

#### REF. CODIGO DENOMINACAO QT./ C.J.

01	15070045	MANGOTE TELESCOPICO.....	1
02	25075702	CJ. TELESCOPICO INFERIOR.....	1
03	35220013	CONDUTOR.....	1
04	56020065	GRAMPO SUPERIOR.....	1
05	56020073	BOCAL SUPERIOR .....	1
06	86050050	ABRACADEIRA INSULOK 4,8 X 170MM .....	1
07	86050055	ABRACADEIRA INSULOK 4,8 X 250MM.....	1

